



臺北市教育盃國民小學桌球錦標賽



臺北市114學年度

教育盃國民小學

桌球錦標賽

● 秩序冊 ●

115年

3/14

星期
六



3/20

星期
五

臺北體育館7樓

地址：臺北市松山區南京東路四段10號

臺北市 114 學年度教育盃國民小學桌球錦標賽

目錄

一、競賽規程	03
二、領隊暨抽籤會議紀錄	11
三、大會職員	13
四、審判委員暨裁判	14
五、參賽隊伍一覽表	15
六、參賽學校隊職員	17
七、賽程預定時間表	41
八、各組賽程表	43
九、113 學年度教育盃國民小學桌球錦標賽成績一覽表 ..	59
十、附錄 114 學年度教育盃國民小學桌球錦標賽成績一 覽表	60
十一、附錄 參賽學校群組 QR Code	61



Let's Play Table Tennis

臺北市114學年度教育盃國民小學桌球錦標賽競賽規程

壹、依據：臺北市政府教育局114年8月22日北市教體字第1143089622號函辦理。

貳、目的：推廣全民運動，提倡國小桌球競技運動，增進師生身心健康及培養終身運動習慣。

參、主辦單位：臺北市政府教育局(以下稱本局)

肆、承辦單位：臺北市松山區敦化國民小學

伍、比賽日期：115年3月14日(星期六)至3月20日(星期五)

陸、比賽地點：臺北體育館7樓(地址:臺北市松山區南京東路四段10號)

柒、參賽資格：

一、以學校或其他依法令成立之辦學團體、機構為單位，凡臺北市政府轄區內之每一公私立學校、外國僑民學校、大陸地區臺商學校、海外臺灣學校及非學校型態實驗教育團體及機構均可組隊報名參加。

二、學童組：

(一)參加比賽之選手以114學年度第1學期開學日即於代表學校就學，設有學籍(個人實驗教育學生由設籍學校協助報名)，現仍在學者為限。

(二)轉學生以具有就讀學校連續1年以上之學籍(113學年度第2學期開學日即於代表學校就學)，現仍在學者為限，未曾報名參加「本賽事」及透過本賽事選拔之「全國賽」者不在此限；如原就讀學校於113學年度係因諭令停招或解散之學童，則不受此限，惟需檢附相關證明。

(三)開學日之認定，依臺北市政府公布核定之學年開學日為基準。

(四)學童組年齡規定，六年級男女童組以民國102年9月1日(含)以後出生者為限，五年級男女童組以民國103年9月1日(含)以後出生者為限。

(五)學童若因降級就讀導致年齡不符合該年級組，得採實際就讀年級報名。

二、教職員組：

(一)凡本市公私立國民小學正式編制內之現職教職員工、專任運動教練或服務達1學期以上之長期代理教師，均可代表其學校參加。

(二)課外活動指導、增置教師、代課教師、實習教師、替代役及工讀生等為非編制內教職員工及退休教職員工不開放參加。

(三)女教職員組未組隊之情形下，女教職員工得參加男教職員組，惟男教職員工不得報名參加女教職員組。

三、以學校為單位，每組各校限報名1隊，同一選手不得跨組報名。

四、選手應攜帶證明文件如下：

- (一)學童組應攜帶數位學生證或附有照片之在學證明以備查驗。
- (二)教職員組應攜帶附有照片之證件以備查驗。
- (三)查驗證件時若證明文件不全，則取消參加該場比賽資格。

捌、比賽組別：

一、教職員組：

- (一)男教職員工組。
- (二)女教職員工組。

二、學童組：

- (一)五年級及六年級各分甲、乙兩組，每位學童依其年齡限報名1組，不得重複報名，違者取消所有參賽資格。

(二)甲組：

1. 經本局核定設有桌球運動種類體育班或專任運動教練(含約聘僱)之學校務必組隊參加，且統一劃歸為甲組。
2. 未經本局核定設有桌球運動種類體育班或專任運動教練(含約聘僱)之學校得自行組隊參加甲組。

(三)乙組：

1. 未經本局核定設有桌球運動種類之體育班或專任運動教練(含約聘僱)之學校統一劃歸為乙組。
2. 設有體育班學校之非體育班學童可另行組隊參加乙組賽事，惟每位學童限報名1組，即不得同時報名甲、乙組。

三、同年齡女童組未組隊之情形下，女童可報名參加同年齡男童組。

四、本局主辦之教育盃各單項競賽，賽事採甲、乙組分級制度，核定獎勵組別以甲組為主，為提升本市國小桌球競技實力，增加甲組對戰組合，鼓勵乙組學校晉升報名甲組競技。

玖、比賽制度：

一、團體賽制各組均採6人5點制，第1點單打、第2點單打、第3點雙打、第4點單打及第5點單打。

二、每位選手限出賽1次，單打與雙打不得兼賽。

三、各點比賽均採5局3勝制，每局11分，每場比賽先勝3點者為勝。

四、賽制：

(一)學童組:甲組採雙敗淘汰制；乙組採分組循環制，取前2名進入決賽，決賽採單淘汰制。

(二)教職員組:採單淘汰制。

五、各組種子隊由承辦單位依113學年度獲獎紀錄安排。

六、比賽規則：採用中華民國桌球協會審定之最新規則。

七、比賽用球：使用 DONIC 新塑料三星比賽球(白色)。

拾、報名手續：

一、報名時間：即日起至115年1月9日(星期五)下午6時截止，以報名系統及表件上傳提送時間為憑，逾時恕不受理。

二、報名方式：

(一)網路報名:報名網站 <https://tptbtn.nqf.acsite.org/>，帳號及密碼皆為學校代碼。

(二)請於報名系統列印報名表，經核章後掃描 PDF 檔上傳至報名系統。

(三)紙本報名表請於115年1月14日(星期三)前以聯絡箱(003)遞送或郵寄至10551臺北市松山區敦化北路2號，敦化國小體育組收。

(四)請留意各校須依限完成網站報名及上傳作業並送交紙本報名表，始完成報名手續，逾期恕不受理。

(五)各組參賽人數含隊長以6至9人為限，教練至多3人，管理至多2人；報名截止後，不得請求更改。

(六)各校倘遇學校重要行事於賽程排程有特殊需求，請於報名截止前於報名系統提送申請，逾期恕不受理，惟實際賽程仍由競賽組依報名隊數及場地與賽程可納度編排，尚未盡顧及，尚祈參賽學校配合。

三、競賽相關訊息請至敦化國小網站 www.thps.tp.edu.tw，「臺北市教育盃國小桌球錦標賽」公告區或報名網站查閱，網路報名系統問題請洽0920254011林老師。

拾壹、領隊會議及抽籤：

一、時間：115年1月23日(星期五)上午9時30分。

二、地點：敦化國小敦樸樓2樓展演廳。

三、不另發開會通知，請各校派員參加，未出席者由大會代為抽籤，對於領隊會議決議事項亦必須遵守，不得有異議。

拾貳、獎勵：

一、學生組參賽及獲勝隊伍比例如下：

(一)參賽隊(人)數為16隊以上者，獲得最優級組前8名。

(二)參賽隊(人)數為14隊或15隊者，獲得最優級組前7名。

(三)參賽隊(人)數為12隊或13隊者，獲得最優級組前6名。

(四)參賽隊(人)數為10隊或11隊者，獲得最優級組前5名。

(五)參賽隊(人)數為8隊或9隊者，獲得最優級組前4名。

(六)參賽隊(人)數為6隊或7隊者，獲得最優級組前3名。

(七)參賽隊(人)數為4隊或5隊者，獲得最優級組前2名。

(八)參賽隊(人)數為1隊至3隊者，獲得最優級組第1名。

二、本賽事劃分甲、乙組，甲組參賽隊數以甲、乙組參賽隊伍合併計算，乙組名次依照乙組參賽隊數計算並獨立排序。

三、代表本市參加全國性體育競賽之選手由甲組優勝隊伍產生。

四、學童組各組第1名指導教練頒發指導獎。

五、學童組優勝隊伍學校人員敘獎額度，獲第1名者指導教師或教練嘉獎2次1人，領隊及管理各嘉獎1次；第2名者領隊、管理及指導教師或教練各嘉獎1次；第3名者指導教師或教練嘉獎1次1人。

六、各組參賽隊伍未滿4隊者酌予降低敘獎額度，原則如下，3隊參賽者冠軍比照第2名，亞軍比照第3名；2隊參賽者冠軍比照第3名。

七、教師組參賽隊伍敘獎額度，獲前3名者領隊、管理、指導教師或教練以及參加人員每人核予嘉獎1次，惟每位教師於同一學年度參加各項教育盃教師組比賽，以敘獎1次為原則。

八、為鼓勵各校積極組隊參與比賽，凡報名參賽且有實際出賽學生隊伍之指導教師或教練，核予嘉獎1次1人。

九、承辦學校敘獎額度：

(一)承辦學校：校長記功1次，其他有功人員記功1次1人、嘉獎2次2人及嘉獎1次3人。

(二)教職員請各校依上列額度自行辦理，承辦學校校長敘獎依人事程序報局辦理。

拾叁、成績公告：比賽結束後1週內由承辦學校於網站公告各項比賽成績，另基於行政減量，自112學年度起，教育盃各項比賽成績將於本局網站及報名網站公告周知，請各校得逕依競賽規程敘獎額度辦理敘獎，本局不再另函通知。

拾肆、申訴：合法之申訴應於該場比賽結束後30分鐘內，以書面由領隊或教練簽章，併同保證金新臺幣5,000元整向大會提出，未依規定提出時，不予受理；如理由未成立時，得沒收其保證金，充作大會經費，申訴成立則退回保證金，並以承辦單位籌設之審判委員會之裁判為終決，不得異議。

拾伍、附則：

- 一、團體賽中任何一點，因選手未到場或未攜帶合法證件被判棄權時，取消該隊該場其後各點之比賽資格，但選手有到場因故無法比賽時，僅該點以0記錄並判對方勝此點。
- 二、選手參賽時務必準備附有照片之證件備查，如未攜帶者不允許出賽；有冒名(含無資格者)頂替情形，除取消該隊之全部比賽資格外，已賽成績不予計算，嚴重者報本局議處。
- 三、出場比賽選手請依大會規定穿著短袖衣褲，未穿著合格服裝者不得參加比賽。
- 四、凡比賽時發生非規則或本競賽規程無明文規定之爭議，以審判委員會之判決為終決。
- 五、參賽學校若於競賽場上違反運動精神情事，當場第1次以警告方式處理，第2次再犯則中止比賽，並將此事件報告提交審判委員會及本局當日完成議處。
- 六、教職員組若於報名後無特殊原因未能準時參與比賽，逕取消次年參賽資格1次。
- 七、經教育局核定設有桌球運動種類之體育班或桌球專任運動教練(含約聘僱)學校之甲組學生不得報名乙組賽事，經發現或經檢舉屬實者，即取消該校比賽資格、所有已賽成績及繼續比賽之權利，並報請本局查處相關人員責任。
- 八、選手務必於承辦單位排定之比賽時間前1小時到達球場，聽候大會廣播準備出賽並填寫出賽名單，廣播後逾10分鐘未送交出賽名單者，即由大會宣布棄權且不得異議。
- 九、參賽學生之身體狀況請家長協助評估，認可能參加劇烈運動競賽者，簽具選手個人切結書留存學校備查，方可報名參賽。
- 十、淨零排放環境友善行動
 - (一)廢棄物清理計畫
 1. 本賽事實施資源回收分類機制，減少各項環境污染產生；鼓勵及宣導民眾自備餐具及容器等，不主動提供一次性產品之使用。
 2. 本賽事場地設置廢棄物收集(含資源分類回收)設施，並於賽事進行期間安排人員定期檢視清理，請共同配合避免發生任意棄置及收集設施溢滿情形。
 - (二)本賽事簡章、秩序冊及成果報告等資料以無紙化作業方式進行為原則，以減少用紙量為目標。
 - (三)低碳交通指引：本賽事辦理地點之交通資訊(包含至少1種大眾運輸工具、自行車租用及步行等)請參閱附錄，鼓勵利用低碳交通工具前往比賽地點。

拾陸、本規程若有未盡事宜，得由大會召開會議修正之。

拾柒、本規程經本局核定後實施，修正時亦同。

附表1

選手個人切結書

本人自願參加臺北市114學年度教育盃國民小學桌球錦標賽，並已經由家長協助評估可參加劇烈運動競賽。比賽期間遵照比賽規範，所附報名資料、證件等完全屬實、正確，亦未隱瞞相關運動傷害，如因個人未遵照大會規範、教練指示或因不恰當、不安全行為造成任何傷害，本人願意自行負責，及遵照大會有關規定給予的保險之權益。

參賽單位：

參加選手簽名：

家長或監護人簽名：

教練簽名：

中 華 民 國 年 月 日

附表2

臺北市114學年度教育盃國民小學桌球錦標賽 學生活動肖像使用授權同意書

依臺北市政府教育局113年10月29日北市教資字第1133106533號函範本微修

臺北市114學年度教育盃國民小學桌球錦標賽 於學生參加比賽期間，基於行政推廣或教育研究之目的，將以拍照或錄影之方式，紀錄學生參與各項賽事之情形，並將照片或影片發表於本次活動網頁(臉書粉絲頁)或教育局臉書訊息等。因應個人資料保護法及肖像權規範，請務必詳閱「學生活動肖像使用授權」相關資料，確認是否同意授權後提交同意書。

一、告知個人資料事項：

依據個人資料保護法等相關規定，明列以下告知事項〔下列代號可於國家發展委員會主管法規查詢系統網站查詢「個人資料保護法之特定目的及個人資料之類別」相關代號說明 (<https://theme.ndc.gov.tw/lawout/LawContent.aspx?id=GL000316>)〕：

- (一) 蒐集個人資料之機關：本校。
- (二) 蒐集之目的：109教育或訓練行政。
- (三) 個人資料之類別：C001辨識個人者
- (四) 個人資料利用之期間、地區及方式：

- 1. 期間：個人在本校就讀期間或本校相關業務執行所必須保存之期間。
- 2. 地區：所有蒐集之個人資料將於中華民國領域範圍內使用。
- 3. 方式：以行政推廣或教育研究為目的記錄學生校園各類學習活動，並進行電子或實體發表。發表時尊重個人形象，不違法公共秩序及善良風俗。如需同時揭示學生姓名時，中文姓名僅留姓氏的第一個字，英文姓名僅留第一碼大寫英文，其餘遮罩至完全無從識別該特定個人之程度。

二、依個人資料保護法第三條規定得行使之權利及方式：

參加比賽期間，如同意授權，於利用期限內得向承辦學校申請製給複本(自行於平臺下載留存)、請求停止蒐集、處理、利用或於公告平臺刪除個人資料內容。

三、拒絕授權之權益影響：

拒絕授權或同意後要求刪除、停止利用個人資料內容，承辦學校將無法蒐集及公告貴子女在比賽期間活動之相片或影像。

據上，請勾選以下選項：

- 本人**同意**授權於特定目的使用學生活動肖像。
- 本人**不同意**授權且知悉權益影響。

就讀學校：

學生姓名： (簽名)

法定代理人/監護人姓名： (簽名)

法定代理人/監護人與學生關係：

中華民國 年 月 日

填寫完畢，請家長於 月 日前送回學校學務處體育組，謝謝！

*本表由各校自行留存備查

附表3

臺北市114學年度教育盃國民小學桌球錦標賽競賽事項申訴書

申訴單位		職稱		姓名	
提出時間		年 月 日 時 分			
被申訴者	姓名	糾紛發生	時間		
	單位		地點		
申訴事實					
證件或證人					
裁判長意見					
競賽審判委員會判決					

競賽審判委員會召集人

(簽名)

註：

- 一、凡未按各項規定辦理之申訴概不受理。
- 二、單位領隊簽名權可按競賽規程有關規定，由領隊本人簽名或教練簽名辦理。



臺北市 114 學年度教育盃國民小學桌球錦標賽領隊會議 會議議程

壹、時間：115 年 1 月 23 日(星期五)上午 9 時 30 分

貳、地點：敦化國小 怡心軒

參、主席：劉校長建男

肆、主席致詞：略

伍、報告事項：

一、114 學年度總計有 **69 校 215 隊報名**，各組報名情形統計如下表。

114 學年度國民小學教育盃桌球錦標賽_報名統計											
組別		六年級		六年級		五年級		五年級		男教 職員 工組	女教 職員 工組
		男童 甲	女童 甲	男童 乙	女童 乙	男童 甲	女童 甲	男童 乙	女童 乙		
小計	報名 隊數	14	9	42	21	19	10	43	26	20	11
合計	校數	15		46		20		45		29	
	隊數	23		63		29		69		31	

二、選手個人切結書及肖像權同意書，請留校備查，無需繳交。

三、賽事期間相關人員差勤得依 110 年 3 月 3 日北市教體字第 1103027042 號函示「有關運動競賽(活動)相關資訊公告及參與人員公假等事宜」之說明「…本局辦理之教育盃，領隊、教練、參賽選手、競賽裁判、工作人員及競賽直接相關之人員，核予公假登記及課務排代事宜」辦理。

四、賽程期間**每日早上 8 時開放參賽學校至賽場內暖身**，**開賽前 15 分鐘賽場清場淨空**，請各校遵守規定，留意時間及大會廣播，盡速離場至休息區預備。

五、競賽期間依各組賽程進行情形即時於會場進行頒獎，請獲獎學校選手及教練至頒獎區領獎後再行離場。

六、請加入 114 學年度教育盃國小桌球賽聯繫群組。

陸、提案討論：

一、114 學年度國民小學教育盃桌球錦標賽報名資料確認一案，提請討論。

說明:如案由。

決議:照案辦理



二、114 學年度國民小學教育盃桌球錦標賽賽程抽籤一案，提請討論。

說明:如案由

決議:

- 一、依競賽規程由各隊出席代表進行抽籤，未出席者由大會代為抽籤，對於領隊會議決議事項亦必須遵守，不得異議。
- 二、各組抽籤結果，詳如附件賽程表。

柒、臨時動議

捌、散會:11 時 30 分

臺北市 114 學年度教育盃國民小學桌球錦標賽

大會職員

- 會長：湯志民
- 副會長：鄧進權、廖文靜、鍾德馨
- 總幹事：穆慧儀
- 副總幹事：林鈺菁、劉建男
- 秘書：林宜靜
- 行政組：黃潤生、王志煌、黃卉君、吳麗秋
- 總務組：王培成、湯郁琪
- 出納組：陳思妤、李宜娟
- 典禮組：馮嘉偉、廖文賢
- 場地器材組：吳柏霆、林泰州、楊建中、安天下、林淑靜
- 醫護組：田曉玲、利正婷、文化大學防護隊
- 警衛組：李文堂、保全小組
- 服務組：敦化國小家長志工

臺北市 114 學年度教育盃國民小學桌球錦標賽

審判委員暨裁判

裁判長：吳志清

副裁判長：洪明餘

競賽組組長：蔡裕芬

競賽組：黃孝忠 盧志南 余信義 賴惠如

紀錄組組長：米湘萍

紀錄組：姚庭琴 徐益德 李啟景 王美琪

裁判員：

第 1 桌 黃 玉 許榮源

第 2 桌 張文原 蔡弦倫

第 3 桌 林志育 王雲福

第 4 桌 陳勵雲 呂文生

第 5 桌 李永豐 楊裕民

第 6 桌 楊耿禹 許金埕

第 7 桌 李石燕 吳金玉

第 8 桌 張河源 李麗美

第 9 桌 吳聰明 李唯慈

第 10 桌 許清益 陳國財

第 11 桌 陳秀汾 洪金盾

第 12 桌 郭荔安 梁孝彰

第 13 桌 何亦翎 王金德

第 14 桌 謝文勇 李憲宗

審判委員：黃定江 黃振祥 郭慶春 王秀琴 吳耀浩

劉建男 黃潤生 吳麗秋

臺北市114學年度教育盃國民小學桌球錦標賽報名隊伍一覽表																
總計：69校 215隊					臺北體育館7樓					比賽地點：臺北體育館7樓						
六年級學童甲組					六年級學童乙組					五年級學童甲組						
編次	參賽學校	男童甲	女童甲	編次	參賽學校	男童甲	女童甲	編次	參賽學校	男童乙	女童乙	編次	五年級學童乙組		教師組	
													男童乙	女童乙		參賽學校
1	敦化國小	1	1	1	民權國小	1	1	1	敦化國小	1	1	1	1	敦化國小	1	1
2	民權國小	1	1	2	光復國小	1	1	2	光復國小	1	1	2	2	信義國小	1	1
3	大安國小	1	1	3	龍安國小	1	1	3	龍安國小	1	1	3	3	雙水國小	1	1
4	建安國小	1	1	4	大安國小	1	1	4	建安國小	1	1	4	4	龍安國小	1	1
5	仁愛國小	1	1	5	仁愛國小	1	1	5	仁愛國小	1	1	5	5	幸安國小	1	1
6	吉林國小	1	1	6	仁愛國小	1	1	6	吉林國小	1	1	6	6	建安國小	1	1
7	龍山國小	1	1	7	金華國小	1	1	7	東門國小	1	1	7	7	仁愛國小	1	1
8	石牌國小	1	1	8	銘傳國小	1	1	8	新和國小	1	1	8	8	銘傳國小	1	1
9	士東國小	1	1	9	新生國小	1	1	9	龍山國小	1	1	9	9	中山國小	1	1
10	文昌國小	1	1	10	永安國小	1	1	10	石牌國小	1	1	10	10	吉林國小	1	1
11	東湖國小	1	1	11	登橋國小	1	1	11	士東國小	1	1	11	11	懷生國小	1	1
12	明湖國小	1	1	12	河堤國小	1	1	12	百齡國小	1	1	12	12	東門國小	1	1
13	麗山國小	1	1	13	國語實小	1	1	13	兩農國小	1	1	13	13	新和國小	1	1
14	政大實小	1	1	14	忠孝國小	1	1	14	文昌國小	1	1	14	14	東園國小	1	1
15	私立靜心	1	1	15	北市大附小	1	1	15	內湖國小	1	1	15	15	龍山國小	1	1
				16	東門國小	1	1	16	東湖國小	1	1	16	16	蓬萊國小	1	1
				17	東園國小	1	1	17	明湖國小	1	1	17	17	永樂國小	1	1
				18	日新國小	1	1	18	麗山國小	1	1	18	18	南港國小	1	1
				19	大橋國小	1	1	19	政大實小	1	1	19	19	東新國小	1	1
				20	成德國小	1	1	20	私立靜心	1	1	20	20	志清國小	1	1
				21	東新國小	1	1					21	21	木柵國小	1	1
				22	修德國小	1	1					22	22	石牌國小	1	1
				23	興隆國小	1	1					23	23	士東國小	1	1
				24	志清國小	1	1					24	24	天母國小	1	1
				25	景興國小	1	1					25	25	西湖國小	1	1
				26	萬興國小	1	1					26	26	新湖國小	1	1
				27	辛亥國小	1	1					27	27	南湖國小	1	1
				28	石牌國小	1	1					28	28	國北教大附小	1	1
				29	關渡國小	1	1					29	29	私立復興	1	1
				30	立農國小	1	1					30	30			
				31	明德國小	1	1					31	31			
				32	劍潭國小	1	1					32	32			
				33	百齡國小	1	1					33	33			

臺北市 114 學年度教育盃國民小學桌球錦標賽
參賽學校隊職員

【松山區】

一、敦化國小

領隊：劉建男 管理：吳麗秋 來安民 洪嘉蕙

六年級男童甲組 教練：陳喬琳 鍾會奇 王韋傑 隊長：謝睿恩

彭奕寧 陳律安 王邦宇 高鎮順 詹程皓 周家穎

六年級女童甲組 教練：陳喬琳 鍾會奇 王韋傑 隊長：杜庭安

曾立芙 王紫芃 楊語穹 勤詠璇 陳禹嫣 何圻鈞

五年級男童乙組 教練：陳喬琳 鍾會奇 王韋傑 隊長：賴昶僑

楊語蒼 謝承臻 林宇澤 郭禹呈 黃品睿 劉宏翼 盧定寬

五年級女童乙組 教練：陳喬琳 鍾會奇 王韋傑 隊長：陳禹璇

李苡寧 何沛儒 張語桐 林婕渝 詹湘儀 楊語瓷

二、民生國小

領隊：楊玲珠 管理：鄧家榆

六年級男童乙組 教練：吳智揚 文聖淵 沈暉倫 隊長：吳宇傑

廖恩崇 林子瑞 蔡丞喆 傅泓穎 黃昱榮 鍾昀翔 吳允荃

六年級女童乙組 教練：吳智揚 王婷律 王晴 隊長：胡丹芃

嚴可晴 石佳禾 唐妍安 姜昀真 黃亭瑄 李子芹 李倚真 彭安之

五年級男童乙組 教練：吳智揚 文聖淵 沈暉倫 隊長：傅浩宸

江晟溥 郭洵睿 邱品維 陳昀寬 陳岱宥 陳尚謙 紀宣宇

五年級女童乙組 教練：吳智揚 王婷律 王晴 隊長：童子恩

陳沛希 陳映嘉 李亮愉 江婉甄 王心佑 黃子庭 廖珮晞

三、民權國小

領隊：李承華 管理：張玉欣、曾鴻麒

六年級男童甲組 教練：洪子健 莊勝雲 李紘毅 隊長：林廷學

林敬曦 林定珺 樂宥呈 游博愷 陳斐然 黃尚緯 郭祐寧 洪子傑

六年級女童甲組 教練：洪子健 莊勝雲 李紘毅 隊長：吳飛逸

莊承頤 楊蕎羽 林書妍 邱渝喬 徐敬橙 楊晴方 陳宥安 葉芮羽

五年級男童甲組 教練：洪子健 陳大山 黃翊傑 隊長：陳彥廷

王振宇 熊允仁 何御楷 黃科睿 楊詠名 徐晨洋 周弦湯 鍾苡廉

五年級女童甲組 教練：洪子健 陳大山 黃翊傑 隊長：曾策昕

何昀芸 林佳萱 李任佳 葉品玟 林雨澄 饒翊仟 羅梓榕 徐靖衡

【信義區】

一、光復國小

領隊：修金莒 管理：郭禮德/許宇柔

六年級男童乙組 教練：李岱霓 涂幼楨 黃羿棋 隊長：顏于翔

陳思荃 陳楷勛 沈樂希 顏于哲 莊凡逸 劉建忻 張紘睿 黃國喆

六年級女童乙組 教練：李岱霓 涂幼楨 陳明儒 隊長：李采兒

陳姿羽 洪睿彤 張紫榮 李禹靚 陳佑軒 詹絜甯 林桓誼

五年級男童甲組 教練：陳智弘 黃羿棋 陳宥睿 隊長：陳弈宸

傅晨恩 黃暉宸 栗宇帆 彭睿傑 李宸翰 湯曜睿 呂任鞅 黃士瑋

五年級男童乙組 教練：李岱霓 涂幼楨 陳智弘 隊長：李弦儒

陳品亦 黃筵杰 傅子恆 范允皓 林朔禾 劉昊穎 彭睿均

五年級女童甲組 教練：李岱霓 涂幼楨 陳智弘 隊長：張語恩

陳品菡 莊凡萱 陳品蓉 張捷綾 宋筠喬 傅子芴 陳楚安 湯瓊配

五年級女童乙組 教練：李岱霓 涂幼楨 孫富麒 隊長：呂沐秧

張睿庭 陳昭瑜 李伊謹 蔡昀真 嚴晨予 詹若希 王芷柔 陳宣穎

女教職員工組 教練：溫存立 陳智弘 隊長：陳美芬

劉怡秀 林欣儀 蘇莉娟 郭毓倫 黃燕茹 宋雅妘 施馥宜 周倍合

二、信義國小

領隊：李淑芳 管理：巫柏樹

男教職員工組 教練：高旺平 許志勇 林志明 隊長：高旺平

許鈞雅 翁新慧 林虹伊 陳姿吟 許志勇 劉美枝 憚大宗 林志明

三、市立雙永國小

領隊：楊政修 管理：蔡仲凱

男教職員工組 教練：邱雪茹 隊長：邱雪茹

林令雯 楊琇鈞 張之穎 石碧薇 翁與廷 陶大暉 胡皓崴 蕭忠輝

【大安區】

一、臺北教大實小

領隊：祝勤捷 管理：高禎佑

六年級女童乙組 教練：謝祥維 惠均澤 隊長：魏彤恩

羅郁翔 張庭禕 鄭晴予 楊予翼 吳禹辰 王若禾 吳艾瑾 鍾瓊

五年級男童乙組 教練：謝祥維 惠均澤 隊長：陳謙億

陳謙樂 卓亮宇 黃柏樾 王楷仁 顏紹謙 鄭宇峰

男教職員工組 隊長：陳建廷

張序莊 鄧志哲 羅財德 高永恩 曾莉雯 劉晉安 曹敏娟 祝勤捷

二、龍安國小

領隊：鄭福來 管理：王文彤

六年級男童乙組 教練：廖丁民 莊育鈹 王羿婷 隊長：薛皓軒

黃亞韻 吳風樵 蔡易穎 謝頂守 莊字可 何德桓 李品燁 邵亮惟

六年級女童乙組 教練：廖丁民 莊育鈹 王羿婷 隊長：陳又菱

黃橘恩 曹芷瑜 逢苡樂 周亞熙 陳葦綸 莊云茜

五年級男童乙組 教練：廖丁民 莊育鈹 王羿婷 隊長：李想

湯睿哲 劉泓緯 林宥華 莊智傑 曾宇謙 楊芮杰 林侑勳 劉宸安

五年級女童乙組 教練：廖丁民 莊育鈹 王羿婷 隊長：施佳艾

廖方伶 廖方妘 廖芹 劉芷妤 楊昕蓓 湯愛娜

女教職員工組 教練：蕭錦玲 隊長：蕭錦玲

郭明采 邱郁棻 黃馨瑩 陳巧恩 羅詩佳 劉慧君 黃愷婕

三、大安國小

領隊：連世驊 管理：沈明軒

六年級男童甲組 教練：鄭雅方 洪華駿 江碩恩 隊長：陳芝君

林承佑 張定允 呂以謙 李昂曦 林彥綸

六年級男童乙組 教練：鄭雅方 洪華駿 江碩恩 隊長：陳治銓

賀謙煦 鄭皓平 朱芷嫻 李昂昇 李昂馨

五年級男童甲組 教練：鄭雅方 洪華駿 陳品齊 隊長：馬思遠

張鼎陽 林晟信 吳羿陞 林晟加 林承楷

五年級男童乙組 教練：鄭雅方 洪華駿 陳品齊 隊長：林晉丞

賴曉光 蔣乙謙 彭奕森 洪力安 吳承安

五年級女童乙組 教練：鄭雅方 洪華駿 方柏淳 隊長：陳柏言

吳忻容 洪羽帆 白瓊榕 董婕甯 張甯合 董婕晞

四、幸安國小

領隊：曾振富 管理：謝欣玟、王捷臨

六年級男童乙組 教練：游鈞合 張詩妤 王義甫 隊長：張昭輝

林暉宸 黃彥博 王楷文 王辰文 鄧業騰 莫予光 陳亮宇 郭書辰

五年級男童甲組 教練：游鈞合 張詩妤 王義甫 隊長：陳亮實

高宇 朱昱寰 朱昱合 劉昱廷 謝晨軒 林亨駿 杜岳東 徐翌宸

五年級男童乙組 教練：游鈞合 張詩妤 王義甫 隊長：楊禮亘

黃麒元 游程瑞 莊鎮全 吳冠志 郭宇豐 石沐承 李宥穎 林宥廷

五年級女童乙組 教練：游鈞合 張詩妤 許力仁 隊長：梁宜真

陳妍安 郭亭妤 王允馨 王奕晴 李秣靚 王辰云 張媛媛 莊佩璇

男教職員工組 教練：林冠廷 隊長：曾振富

林冠廷 王柏鈞 張福鑫 王捷臨 林信明 黃曉鳳 張嘉雲 郭佳妍

五、建安國小

領隊：蔡舒文 管理：陳天胤

六年級男童甲組 教練：張又礎 余宛芸 劉冠偉 隊長：劉尚霖

黃宥銘 周立珉 熊允在 張用霖 吳彥儒 潘王森 李光行

六年級女童甲組 教練：張又礎 余宛芸 劉冠偉 隊長：蔡亭儀

許善善 吳宣穎 楊依宸 李天晴 鄧羽涵 潘宜易 張以橙

五年級男童乙組 教練：張又礎 余宛芸 劉冠偉 隊長：楊佳翰

邱以理 洪正 游益 李天行 吳彥羲 陳翰 凌子恆 陳柏睿

男教職員工組 教練：張又礎 余宛芸 劉冠偉 隊長：劉冠偉

易逸奇 李錦坤 駱宗義 蔡志超 張景明 蔡麗銀 蔡弦倫

六、仁愛國小

領隊：林其賢 管理：顏秀吉, 李慕台

六年級男童甲組 教練：沈統軒 黃柏甄 陳奕瑄 隊長：洪靖翔

陳毅飛 謝安赫 姚佑謙 趙允墨 陳奕齊 王貫旭 林育寬 王植

六年級男童乙組 教練：黃柏甄 沈統軒 蘇冠宇 隊長：徐立恆

余亮廷 陳奕安 陳冠諺 蕭宇弘 張恩祈 江浩宇 吳昊軒 李品勳

六年級女童甲組 教練：李鎮國 陳建勛 隊長：何艾琳

李姿嫻 蔡昕妘 謝彤羽 黃知悠 陳一心 王挺瑜

六年級女童乙組 教練：李鎮國 陳建勛 隊長：陳奕璇

蔡佳彤 文秀筠 莊昕蓉 鄭蕙瑄 汪思妍 陳柔羽 陳禹希

五年級男童甲組 教練：黃柏甄 沈統軒 蘇冠宇 隊長：余逸飛

蔡叡震 劉柏樟 查子謙 巫俊賢 蘇堇瑋 李律陞 劉庭碩 楊為謙

五年級男童乙組 教練：陳奕瑄 沈統軒 黃柏甄 隊長：周凡舜

汪子欽 陳煜凱 鄒子閔 劉荃斌 陳柏鈞 陳泓暘 蔡璿 曾煒程

五年級女童甲組 教練：林晉安 陳建勛 隊長：曾睿彤

李捷瑜 張聲恩 黃晨芮 林琪真 張宸菲 劉芝妘 陳乙葳

五年級女童乙組 教練：周炳旭 陳建勛 隊長：趙晨曦

莊于萱 林宥安 蕭允愛 尤舒玥 朱芳穎 曾睿彤 彭翊菲

男教職員工組 教練：李慕台 陳建勛 隊長：李慕台

陳建勛 許如億 曾嘉業 王品超 許淨惠 楊芳潔 陳如亭 顏秀吉

七、金華國小

領隊：鄭盛元 管理：吳世平、李其財

六年級男童乙組 教練：朱金水 王振坤 隊長：陳麒恩

簡聖恩 朱璿安 王崇睿 陳慕澤 詹敘廷 姜漢廷 曹立謙

六年級女童乙組 教練：朱金水 王振坤 隊長：蔡依縝

謝之惟 譚業榮 周昕妤 陳允彤 廖昱蓆 陳盈希 陳瑀荷

五年級男童乙組 教練：朱金水 王振坤 隊長：詹曜守

詹曜安 謝宸恩 張家睿 張立昂 蕭謙翊 黃子凌 徐翊庭

八、銘傳國小

領隊：卓家意 管理：蔡宜珊

六年級男童乙組 教練：謝宛君 隊長：林睿寬

林昱安 許宸睿 任李祐 林宣佑 曾楷哲 周柏宇 莊承鴻 林亮珩

五年級男童乙組 教練：謝宛君 隊長：陳羿安

余健華 王子齊 鄭凱心 陳俊嘉 曾宇賢 林敬家 蔡詠安 陳政元

女教職員工組 教練：陳膺 隊長：謝宛君

賈艾紋 黃筱寧 陳家範 劉邵婷 游雅喬 古詩聿

九、新生國小

領隊：李雪鳳 管理：林智煒、楊玉蘭

六年級男童乙組 教練：蕭資弘 陳杰駿 賴冠勳 隊長：張智堯

許勻弘 楊浩 張詠翔 朱冠霖 陳璟寬 洪睿廷 陳廷晏 陳品赫

六年級女童乙組 教練：蕭資弘 陳杰駿 賴冠勳 隊長：陳郁瑾

林柔均 藍云 蘇品樞 陳廷瑄 陳禹晴 林楚容

五年級男童乙組 教練：蕭資弘 陳杰駿 賴冠勳 隊長：林家睿

郭柏廷 謝坤育 王元嘉 吳秉家 賴冠榮 吳彥廷 黃澤宇 徐子鈞

五年級女童乙組 教練：蕭資弘 陳杰駿 王妤心 隊長：廖李淳

劉昀靜 黃敬芸 林書禮 賴薇如 李菲 李俐彤

十、私立復興國小

領隊：王淑麗 管理：蔡玲玲

六年級男童乙組 教練：黃經華 林政勳 隊長：邱宥杰

李知祐 高友芄 胡元睿 劉昕樺 李尚暉 林呈億 江令杰

六年級女童乙組 教練：黃經華 林政勳 隊長：魏辰羽

吳芊蓉 林恩如 廖聿嬭 李尚筠 蔣潔薰

五年級男童乙組 教練：黃經華 林政勳 隊長：林靖

吳少騫 溫言 呂宥樂 周彥綸 謝皓宇 王奕崑 歐宸豪

男教職員工組 教練：黃經華 林政勳 周癸添 隊長：周癸添

連健全 何立仁 林政勳 王郁貞 黃經華

【中山區】

一、濱江國小

領隊：吳勝學 管理：蔡朝現

五年級男童乙組 教練：陳子健 陳可君 蔡昂谷 隊長：李智鈞

蔡宇宸 孫唯軒 阮亮獻 藍奕澤 劉預 林子熙 李憬揚

五年級女童乙組 教練：陳子健 陳可君 蔡昂谷 隊長：劉語甯

盧芯冉 盧芯遠 姜心瑀 索瑜 胡庭芮 所有寧

二、中山國小

領隊：翁明達 管理：林傳能

女教職員工組 教練：林傳能 隊長：許瑞津

江美惠 李雅慈 蘇琬淳 吳惠雯 陳姿吟 陳玉鳳 巫佩蓉 吳敏綺

三、吉林國小

領隊：郭瑞芬 管理：黃郁雯

六年級男童甲組 教練：廖泓為 戴文庭 黃紹恩 隊長：吳彥樺

陳威寶 楊定穎 鍾樂謙 趙敏鎬 康懷旭 李東新 邱璿安 許家睿

六年級女童甲組 教練：廖泓為 蘇昶睿 黃致惟 隊長：柯喬恩

吳俞霏 康靖熹 陳亭諭 吳宥棠 陳思宇 林昀希 劉佩瑀

五年級男童甲組 教練：廖泓為 王建智 陳弼瀚 隊長：嚴珩峰

李卓桓 徐啟勝 林紘亮 顏聰宇 江宸鋒 許翔鈞 龔狄詳 鄭瑾謙

五年級女童甲組 教練：廖泓為 邱羿華 林恩丞 隊長：林芝均

鄭瑾榆 李宜潔 邱俐淳 時沐言 嚴詠亮 楊霖霓 蔡滢羽 成蓓臻

女教職員工組 教練：廖泓為 隊長：郭秀玲

陳郁娟 呂佳容 劉育玲 楊子賢 歐瑋琪 吳芷瑋 簡睦芸 陳慧美

四、懷生國小

領隊：黃淑茹 管理：林莅翔

男教職員工組 教練：何宗諺 隊長：黃淑茹

何宗諺 張松賢 蔡志成 劉立暉 蔡旖芳 李真儀 林莅翔

五、永安國小

領隊：張文壽 管理：劉文群

六年級男童乙組 教練：郭彥廷 王伯羽 白家希 隊長：陳柏叡

林哲宇 張傑翔 王予辰 張慕凡 林言樂 林奕騰 梁鼎新

六年級女童乙組 教練：郭彥廷 簡詩耘 王絜儀 隊長：林品歆

葉庭妤 葉庭安 紀思羽 林筠婕 劉淳伊 林映萱

五年級男童乙組 教練：郭彥廷 王伯羽 白家希 隊長：謝博宇

陳佑恩 王子益 徐岳和 劉祐誠 劉廷祐 韓立寬 陳昶睿 陳星暉

五年級女童乙組 教練：郭彥廷 簡詩耘 王絜儀 隊長：林品沂

鄭羽安 林塘芯 林星辰 林孜庭 陳禹晴 李昕媛 林映辰 關子晴

【中正區】

一、螢橋國小

領隊：莊訪祺 管理：賴維政

六年級女童乙組 教練：黃世明 隊長：陳玟琳

林芷璿 蘇立婷 洪堉庭 李佩琳 李宥蓁 陳苡晞 邱思蘋

五年級男童乙組 教練：黃世明 隊長：林致衡

黃聖羲 洪盛程 蔡承剛 龔佑中 李唯凱 葉欣叡 陶立珉

二、河堤國小

領隊：楊淑惠 管理：林晏碩

六年級男童乙組 教練：李哲寬 隊長：郭恆立

陳亮允 張子蓁 楊昀叡 許展翊 林允婕 夏日海 夏日薰 李婕綾

三、國語實小

領隊：吳智亭 管理：黃菁瑩

六年級男童乙組 教練：林家豪 蔡重光 隊長：涂育安

李惟澄 林凡楷 康宸睿 傅豪 張璨恆

六年級女童乙組 教練：林家豪 隊長：陳敬芝

鄭喻心 白均筑 林恩如 林宛昕 程若喬 陳盈安

五年級男童乙組 教練：林家豪 隊長：蔡秉圻

陳韋豪 林楷鈞 黃亭睿 賴威綸 王郁文 韓智沅 陳柏安 陳敬宇

五年級女童乙組 教練：林家豪 隊長：陳羿安

吳芷喬 蘇宥庭 趙又萱 張可蓉 涂心安 蔡秉堉

四、忠孝國小

領隊：李亦欣 管理：林暉然

六年級男童乙組 教練：吳逸翔 葉俊杰 隊長：邱嵩智

李冠叡 劉冠宏 劉胤辰 林君翰 徐睿辰 黃品甄

五年級男童乙組 教練：吳逸翔 葉俊杰 隊長：李子牧

林柏霖 李牧衡 黃大宸 邱可傑 陳柏橙 林義善

五年級女童乙組 教練：吳逸翔 葉俊杰 隊長：羅翊云

薛芙 王雨凡 張恩綺 吳婉瑜 簡印凰 張恩瑜

五、北市大附小

領隊：吳家瑞 管理：陳靖旻、林子馨

六年級男童乙組 教練：吳仁復 陳秋子 廖晉鋒 隊長：蕭常璽

洪稟硯 朱沅 林宇曦 曾昱惟 林楷為 馬麓宸 洪正寰 梁忠胤

六年級女童乙組 教練：吳仁復 陳秋子 廖晉鋒 隊長：李雨蕎

顏妍真 蔡理安 黃歆荃 劉亭妤 許又鈴 于佳榕 蔡淳安 林昕佳

五年級男童乙組 教練：吳仁復 陳秋子 廖晉鋒 隊長：許哲瑜

吳守駿 吳承翰 蔡博安 梁忠璽 陳奕儒 林孟廷 張碩禾 吳昊澤

五年級女童乙組 教練：吳仁復 陳秋子 廖晉鋒 隊長：陳佳璐

傅睦愛 李姁倩 顏妍暉 關庭安 林瑀晨 洪于曉 林攸青 匡亮蓉

六、東門國小

領隊：簡邑容 管理：陳幸岑、胡石倡海

六年級男童乙組 教練：吳珮婷 周怡慈 蔡宏俊 隊長：吳庭宇

陳威宏 陳靖翔 張軒愷 黃楷閔 王悅宸 蕭凱蔚

六年級女童乙組 教練：吳珮婷 周怡慈 葉正 隊長：李汶桂

簡妍芯 石采恩 吳宥澄 石羿恩 林牧潔 林陶然 陳奕安 唐立佳

五年級男童甲組 教練：吳珮婷 周怡慈 葉正 隊長：莊奉潤

王唯宸 許聖名 石淳安 蔡羽澤 林紀帆 張程宥 石峻愷 路柏澤

五年級男童乙組 教練：吳珮婷 周怡慈 吳聲哲 隊長：李新濚

林靖軒 蘇家暉 曾禹熹 李德益 陳信樸 雷或僑 林宥宏 林宥睿

女教職員工組 教練：蔡明佑 陳幸岑 鄒立群 隊長：陳嘉秀

王柔樺 蘇郁珊 廖彥妮 陳陵 陳怜君 鄭靜如

【萬華區】

一、新和國小

領隊：陳弘偉 管理：阮韻璇

五年級男童甲組 教練：高嘉彬 彭依琳 張奕含 隊長：仇禹皓

吳丞函 蔡秉宏 劉宣楷 石益璋 李應誠 洪堉程 林庭韻

五年級女童乙組 教練：高嘉彬 彭依琳 張亦含 隊長：陳品霓

彭映紫 邱筠絜 蔡宜靜 范芷嫣 簡彤芯 蕭以曦

男教職員工組 教練：黃志明 劉祐承 隊長：陳弘偉

黃志明 林沂鋒 周書廷 劉祐承 趙民達 林大翔 賴聰毅 吳建興

女教職員工組 教練：潘瑁瑁 黃志明 劉祐承 隊長：廖燕燕

林吟幸 王麗華 曾玉娟 謝雅雯 王雅惠 姜怡秀 金乃琪 吳尉瑄

二、東園國小

領隊：張鍾榮 管理：徐宥甯

六年級男童乙組 教練：蔡得政 楊雅燕 陳京夫

張秣瑋 吳杰祐 陳學含 蔡芮琪 吳亞璇 曾臆祐 葉祐群

五年級男童乙組 教練：蔡得政 楊雅燕 陳京夫

林榆晴 曾翊洋 洪裕嘉 李宥德 黃予謙 廖振宇 詹皓宇 陳廣或 丁品超

男教職員工組 教練：劉建華 施博隆 隊長：劉建華

張鍾榮 許庭碩 廖淵豪 謝義信 施博隆 楊超 賴敏男 洪偉翔

三、西門國小

領隊：陳治遠 管理：楊震詮

五年級男童乙組 教練：傅幸玲 程筠哲 隊長：賴東廷

林子超 鄞瑞德 施俊宇 王晟恩 林暉燁

五年級女童乙組 教練：傅幸玲 程筠哲 隊長：陳奕安

徐睿希 江采楫 張恩語 沈育杉 林欣彤 賴侑妤 唐海棠 林孟箴

四、龍山國小

領隊：陳培章 管理：劉戈凱

六年級女童甲組 教練：蔡宏仁 余國賢 隊長：吳恩彤

林士欣 林之睿 張鹿可 楊佳宜 王翊荃 徐燕菱 蔡宜軒

五年級女童甲組 教練：蔡宏仁 余國賢 隊長：陳妍伶

許妍艾 郭采言 洪妤瑄 李洋 施晴容 蘇佩榕 楊沛宸

男教職員工組 教練：蔡宏仁 翁彰嶸 隊長：翁彰嶸

蔡宏仁 李奇威 李志強 林鴻德 吳立鈞 劉戈凱 翁睿甫 林淑惠

【大同區】

一、蓬萊國小

領隊：汪明芳 管理：吳泰緯, 黃雪雲

女教職員工組 教練：陳杰駿 柯玟慧 隊長：羅翊芳

黃雪雲 廖敏婷 王怡雯 黃珍琪 郭麗君 杜嘉玲

二、日新國小

領隊：尚漢鼎 管理：戴孟宥

六年級男童乙組 教練：張銘忠 戴孟宥 隊長：許舒蔓

黃祥瑞 陳禹濤 邱若堯 呂翔安 林煦宸 黃辰泰

五年級男童乙組 教練：張銘忠 戴孟宥 隊長：何昊橙

賴佑宸 周禹 翁晨芯 張平昊 李承叡 蔡亞恒

三、永樂國小

領隊：陳滄智 管理：邱念晟、蔡焜元

男教職員工組 教練：陳毓婕 陳稟朔 張昌文 隊長：張昌文

陳毓婕 沈英龍 蔡焜元 陳稟朔 張庭賓 胡家軫 張鈺卉 謝佳男

四、大橋國小

領隊：陳曉慧 管理：賴健二

六年級男童乙組 教練：鄭先惠 隊長：唐翊宸

陳鴻昌 藍植雍 李侑庭 林宜德 梁倚寧 黃宇靚 陳祐儀

【南港區】

一、南港國小

領隊：張嘉芬 管理：李佳偉

男教職員工組 教練：廖辰晏 李佳偉 陳家亮 隊長：李佳偉

周宏智 李佳霖 林建明 陳志偉 陳家亮 卓燈賢 林建志 廖辰晏

二、成德國小

領隊：連世傑 管理：沈志強

六年級男童乙組 教練：陳建恆 陳峙先 黃翊涵 隊長：李孟捷

李秉軒 劉允翔 陳禹崑 洪祈震 周昕樂 李泳德 余帛龍 施偶晴

三、東新國小

領隊：李家旭 管理：莊沛榮

六年級男童乙組 教練：鄭天翔 黃尹儀 鄭翰宇 隊長：黃楷鈞

謝仲勛 陳杰樂 王柏文 林恆睿 黃柰勛 黃博叡 陳科均

五年級男童乙組 教練：鄭天翔 黃尹儀 鄭翰宇 隊長：史昀禾

林樂謙 賴呈宇 黃仲樂 張時睿 陳奕安 吳秉昱 鍾岳珈

五年級女童乙組 教練：鄭天翔 黃尹儀 鄭怡婷 隊長：陳禹蒨

陳采知 黃允霓 林妍安 謝沛軒 陳品知

男教職員工組 教練：郭瑞慶 隊長：連偉志

楊榮欽 陳依邑 陳薇之 洪婷婷 郭瑞慶 陳樹中 黃尹儀 王子玄

四、修德國小

領隊：王玉 管理：羅聖凱

六年級男童乙組 教練：王仁良 隊長：陳宥齊

翁偲睿 黃少廷 黃紹宸 賴子越 袁振喬 陳禹錡

【文山區】

一、興隆國小

領隊：李一聖 管理：黃仁賢

六年級男童乙組 教練：林哲輝 陳京夫 隊長：曾煜宸

廖品澄 陳樂 林士傑 趙杰希 楊永哲

五年級男童乙組 教練：林哲輝 陳京夫 隊長：吳羲堯

陳司祐 趙宇安 徐立恩 吳元皓 林士凱 簡升睿

五年級女童乙組 教練：林哲輝 陳京夫 隊長：陳真

雷韻 雷玥 傅雨馨 江謝昀樂 孫筠庭 孫筠芯

二、志清國小

領隊：張瑞庭 管理：陶玉

六年級男童乙組 教練：周易 戴榮宗 隊長：林楷祐

林希睿 宋宥達 高宇凡 何上達 鍾鎬宇 陳禹豪

五年級男童乙組 教練：周易 戴榮宗 隊長：王彥翔

張文輝 黃唯倫 許恩齊 陳宥豪 呂承恩 林士凱 袁培軒

男教職員工組 隊長：張瑞庭

楊芝俊 陳佳芸 蘇仕晏 周易 劉和泰 江亞衛 戴榮宗 王昱程

三、景興國小

領隊：陳素蘭 管理：楊韶鈞, 紀朝文

六年級男童乙組 教練：朱莉雅 黃政哲 隊長：鄭凱耀

蘇念恩 呂其宥 高御宸 許匡睿 劉冠珩 劉冠宏 吳苡禎 方閎樂

五年級男童乙組 教練：朱莉雅 黃政哲 隊長：呂其峻

楊程蔚 王宣穎 吳侑勳 葉品麟 彭宥程 王子誠 李謙寬 黃士宸

四、木柵國小

領隊：彭惠儀 管理：劉貞岑

男教職員工組 教練：李英彰 劉家豪 莊凱鈞 隊長：劉家豪

賴允荃 莊凱鈞 許鶴懷 李思儀 謝怡伶 黃立文 劉虹慧

五、萬興國小

領隊：蕭建嘉 管理：周曉暉、許學洲

六年級男童乙組 教練：張維鈞 徐嘉鴻 徐語柔 隊長：林奕安

王恩 林晉永 許樂 王哈利 巨若臣 黃祈揚 宋昊謙 高珞涵

五年級男童乙組 教練：張維鈞 徐嘉鴻 徐語柔 隊長：宋晨愷

高卉岑 張皓程 周杰閱 蔡理然 陳宥杰 戴睿旭 李愷恆 張睿安

六、辛亥國小

領隊：溫博安 管理：湯為國

六年級男童乙組 教練：曾元肯 隊長：羅亦新

王守鈞 百慧·雅衛依 祝鈞瀚 羅樂杉 陳奎宇

六年級女童乙組 教練：曾元肯 隊長：黃子芃

吳悅音 馮宥臻 曹芊璿 戴岑庭 蘇芷暮

五年級男童乙組 教練：曾元肯 隊長：李紹齊

林本弘 張聿昕 林博彥 李泱樂 陳秉均

五年級女童乙組 隊長：葉沛琳

鄭芃蓁 廖曼 陳亭熙 唐曦 賴玥穎

七、政大實小

領隊：陳金粧 管理：黃思瑄

六年級男童甲組 教練：胡哲瑋 隊長：周立歐

侯禹希 沈學謙 許亦孚 王宸皓 張家睿 莊昕叡

六年級男童乙組 教練：胡哲瑋 隊長：楊詠新

林余叡 班仁頡 林軒羽 莊翊恩 卓宸鋒 唐睿謙 薛硯澤 莊承恩

六年級女童乙組 教練：胡哲瑋 隊長：紀可依

徐悅 周立亞 蔡沐萱 薛硯襄 吳芊樂

五年級男童甲組 教練：胡哲瑋 隊長：劉弈佑

郁承羲 徐一允 黃以諾 黃煦文 莊以樂 卓宇捷

五年級男童乙組 教練：胡哲瑋 隊長：林定祐

曾晨 陳則易 洪珽亨 洪珽劭 莊翊愷 陳宥均 班英頡

五年級女童乙組 教練：胡哲瑋 隊長：李原

黃婧棠 郭俐妍 許亦靚 林勻緹 陳亞樂 賈又臻 沈亦庭

八、私立靜心小學

領隊：唐尚智 管理：莊子賢

六年級男童甲組 教練：吳國慶 林長仁 林志勳 隊長：黃翊宸

呂芃呈 黃偉宸 林品均 呂睿芯 陳子硯 王立晨 林禹勳 李冠佑

六年級男童乙組 教練：吳國慶 林長仁 林志勳 隊長：吳堉承

林祿森 陳楷諺 周子玟 林彥儒 陳又慎 吳傳佑 黃駿宸 尤羿捷

五年級男童甲組 教練：吳國慶 林長仁 林志勳 隊長：鄭睿麟

宗楷昕 朱奐錡 李孟學 溫軒睿 石軒璋 鍾誠軒 陳昱廷 楊樂楷

五年級男童乙組 教練：吳國慶 林長仁 林志勳 隊長：吳承鎔

王亮擇 蔡尚宸 黃劭宸 陳昱升 吳羽桓 李昱辰 許凱翔 許紹倫

五年級女童乙組 教練：吳國慶 林長仁 林志勳 隊長：許喬瑄

姚易昕 林芷鈴 蔡蕙文 鄭歆暉 劉婕宇 陳又曦 蘇歆恬 游曉芙

【北投區】

一、石牌國小

領隊：詹益正 管理：鄭如秀

六年級男童甲組 教練：許善凱 江孟軒 葉俊甫 隊長：蕭晨亦

張恩榮 張靜恆 邱凡熙 施文嘉 陳竝宇 蘇品謙 陳泓宇 林映辰

六年級男童乙組 教練：許善凱 江孟軒 葉俊甫 隊長：韓宇皓

郭千睿 游愷恩 莊朔瑀 黃士軒 江昱熙 李奕亨 魏思騏 李恩宇

六年級女童甲組 教練：許善凱 李志軒 張哲睿 隊長：黃琬真

陳品禎 裴冠芹 張芝庭 鄭袖文 董芮希

五年級男童甲組 教練：許善凱 江孟軒 葉俊甫 隊長：潘仲達

洪瑞懋 許植博 陳禹睿 周昊漳 李燁樞 游開佐 陳宥熙 莊朔丞

五年級男童乙組 教練：許善凱 江孟軒 葉俊甫 隊長：李科宏

劉鎧諒 簡永叡 蔡鈞任 吳煥鈞 蕭晨庭 王唯安 邱楚鈞 洪文詠

五年級女童甲組 教練：許善凱 李志軒 張哲睿 隊長：黃千芮

何暄玟 張筑珺 魏若橙 鍾依艾 施婷允 洪柚霓 呂亮澗

五年級女童乙組 教練：許善凱 李志軒 張哲睿 隊長：曾大員

曹芊昀 洪巧瞳 林之予 郝晨熙 陳亮竹 何宥臻

女教職員工組 教練：許善凱 江孟軒 葉俊甫 隊長：吳憶萍

許欣欣 鍾玉茹 林佩蓉 劉宜蓉 何孟芬 謝嘉容 廖淑珍 楊茲閱

二、關渡國小

領隊：翁世盟 管理：游木村

六年級男童乙組 教練：陳柏翰 隊長：林致祜

林立翔 顏嘉陞 高昊勤 賴柏愷 許靖禾

五年級男童乙組 教練：陳柏翰 隊長：藍威霆

林夏安 簡愷均 藍詠馨 鍾穎綺 李宸宇

三、立農國小

領隊：李惠怡 管理：卓裕國

六年級女童乙組 教練：郭品叡 游攔嘉 陳維良 隊長：游侑臻

賴姿辰 陳佳妤 陳芝蓉 柳薇希 湯祐璇 張宸馨 吳唯寧 楊晞

五年級男童乙組 教練：郭品叡 游攔嘉 陳維良 隊長：王宥閔

湯祐綸 高語呈 高育成 蘇昱安 潘信予 游閱宇 王文殊 賴咨佑

四、明德國小

領隊：朱榮富 管理：邱世銘

六年級男童乙組 教練：黃韋喬 隊長：莊善雅

陳彥誠 歐柏慶 劉宇硯 黃貞禎 鐘裕凱 黎杰橙 黎杰軒

【士林區】

一、士東國小

領隊：江啟昱 管理：梁丹齡

六年級男童甲組 教練：周軒至 徐嘉良 石祐宇 隊長：許宥軒

李國輔 朱橋桁 林茂絳 陳宥叡 簡轍 廖禹瑋

六年級女童甲組 教練：周軒至 徐嘉良 石祐宇 隊長：呂依庭

莊采綺 曾丞希 廖姿帆 莊于萱 葉千逸 謝一菲 黃丞儀

五年級男童甲組 教練：周軒至 徐嘉良 隊長：陳宥安

施芃翊 吳秉宸 張元翰 趙乾成 楊程翔 沈林勳 張瑀哲

五年級女童甲組 教練：周軒至 徐嘉良 石祐宇 隊長：江晨菲

王柚晴 何語恩 陳思璇 陳映蓁 呂紹菲 郭曉芙 廖昀顯

男教職員工組 隊長：周軒至

莊易達 吳稚賢 蔣東廷 許鈺誠 張亞男 鍾蕙優 劉芸萍 林素鄉

二、劍潭國小

領隊：楊美惠 管理：李世同、陳名進

六年級男童乙組 教練：溫存立 林志鴻 隊長：許少宇

郭亮均 林敬軒 李奕賢 張書育 王浩平 余宥謙 王子境

五年級男童乙組 教練：溫存立 林志鴻 隊長：李夏安

楊昇曄 陳彥誠 張予翔 黃于愷 黃海寧 陳駿杰 李秉宸

五年級女童乙組 教練：溫存立 林志鴻 隊長：黃郁心

王媯央 吳依苓 林昀臻 曾柔禕 劉紘希 蔡宇捷

三、百齡國小

領隊：張育成 管理：洪瑞峰

六年級男童乙組 教練：王柏諭 魏祐均 徐子媛 隊長：葉立勤

林培鈞 李定謙 陳妍甯 張芮庭 王嘉昱 郭宸睿

五年級男童甲組 教練：王柏諭 魏祐均 徐子媛 隊長：許晉承
陳禹衡 黃梓恩 蔡孟廷 陳敬允 張愷均 張振齊 黃柏睿

五年級男童乙組 教練：王柏諭 魏祐均 徐子媛 隊長：陳泓睿
周禹顥 郭仁傑 李予閔 李知昱 莊皓威 徐寓凱 陳禹澤

四、雨農國小

領隊：李三煌 管理：溫郁琦

六年級男童乙組 教練：郭志豪 陳宣淮 張佑聖 隊長：張晉睿
張宸綱 藍雋植 黃紹恩 黃豐軒 徐惟朗 劉俊毅 章少騰

六年級女童乙組 教練：蔡奇縉 陳宣淮 張佑聖 隊長：吳宜霏
張宏巧 周欣橙 吳冠穎 陳嫻仔 高唯琇 劉芸榛

五年級男童甲組 教練：蔡奇縉 郭志豪 陳宣淮 隊長：張家銘
高唯程 吳律辰 袁紹軒 唐瞻序 曹竣甯 高華謙

五年級男童乙組 教練：蔡奇縉 郭志豪 張佑聖 隊長：陳建均
馮右勻 塩田康 張宏悅 簡孝瑞 魏釋晏 洪瑋聖 張祐愷

五年級女童乙組 教練：蔡奇縉 陳宣淮 張佑聖 隊長：林家卉
藍楷甯 張睿儀 張云菲 周書妍 王晴璐 謝有希

五、天母國小

領隊：邱雅莉 管理：李威, 張蓉榕

六年級男童乙組 教練：李欣瑜 黃韋喬 郭禹霆 隊長：葉柏辰
葉宇倫 洪浚祐 陳亮宇 王子郡 葉玠 林劭丞

六年級女童乙組 教練：李欣瑜 黃韋喬 郭禹霆 隊長：蔣榕恩
饒照和 張詠樂 張穎熙 李亮欣 陳可優 徐琪扉 江宥嬉 賴芊妤

五年級男童乙組 教練：李欣瑜 黃韋喬 郭禹霆 隊長：林宏達
劉沂誠 廖柏翔 張誌恆 許元泓 王子齊 陳小軒 桂珩恩 張家瑞

女教職員工組 教練：郭禹霆 隊長：張韻嫻

張蓉榕 鄭蕙蘭 陳師潔 楊巧詣 許文馨 林美麗 余淑雲

六、文昌國小

領隊：張伯謙 管理：邱仁偉、蔡旻達

六年級男童甲組 教練：楊子毅 謝祐廷 呂鴻森 隊長：張定騰

袁寧律 葉士誠 劉恩宇 張立綸 張睿珉 林昊駿

六年級女童乙組 教練：楊子毅 謝祐廷 呂鴻森 隊長：賴亭熹

張立穎 蕭多嘉 劉芳宇 黃昕 阮千秝

五年級男童甲組 教練：楊子毅 謝祐廷 呂鴻森 隊長：黃謙皓

陳杰樂 陳竑霖 張柏晨 陳定葵 蘇洵毅 簡子勛

五年級男童乙組 教練：楊子毅 謝祐廷 呂鴻森 隊長：林鼎皓

林鼎宸 黃翊 劉育瑞 莊忠勝 蘇琰升 張凱甯

五年級女童乙組 教練：楊子毅 謝祐廷 呂鴻森 隊長：葉家好

黃宣婷 呂佳誼 黃栩 施羽桐 施羽庭

七、芝山國小

領隊：范如君 管理：陳靜慧

六年級男童乙組 教練：黃志成 隊長：賴宇業

何宥潔 倪馳恩 張博淵 黃宸灝 洪婕恩 黃俊睿

五年級女童乙組 教練：黃志成 隊長：潘柔婷

許安媛 林希芃 陳炬心 林妤芸 陳芯蕎 許昀潔 許昀臻 張穆榛

八、三玉國小

領隊：詹瑞璟 管理：陳俐俐

六年級男童乙組 教練：張偉諸 吳芷柔 許庭維 隊長：鄭宸睿

吳星承 王贊暉 林韶謙 高勛碘 劉亞恩 邱唯森

六年級女童乙組 教練：張偉諸 吳芷柔 許庭維 隊長：黃宥榛

侯語恩 卓君芮 劉若甯 杜翹晴 陳俐慈

五年級男童乙組 教練：張偉諸 吳芷柔 許庭維 隊長：陳宥閔

吳紘稷 徐楷翔 吳若宇 劉晉安 高安詠 陳泰禕 林喬宸

【內湖區】

一、內湖國小

領隊：朱怡珊 管理：溫雅玲

六年級男童乙組 教練：黃博昱 賴育仁 姚良澤 隊長：陳宥成

吳祈恩 陳昫翔 竺予樂 洪立昇 陳煜翔 賴尹睿 楊倚謙

六年級女童乙組 教練：黃博昱 賴育仁 姚良澤 隊長：賴雨葶

張語安 陳祈安 桑樂婕 許宸綾 楊倚樂 張芯瑜 竺予熙

五年級男童甲組 教練：黃博昱 賴育仁 姚良澤 隊長：吳翊呈

吳克鎮 周宸暘 劉承昱 張寓安 游承諺 葉盼言 章皓惟

五年級男童乙組 教練：黃博昱 賴育仁 姚良澤 隊長：劉子睿

江宇翔 陳豫 王瑞呈 余卓安 周旭謙 張子耀 白承允

二、碧湖國小

領隊：張秀潔 管理：洪甄鎰

六年級男童乙組 教練：林正傑 許鈺鈴 隊長：張宇豐

王力行 李昫家 陳祈恩 藍子翔 張中岳 簡于凱 簡邑樺

三、東湖國小

領隊：許進富 管理：鄭竣予

六年級男童甲組 教練：謝睿中 徐民翰 姚廷叡 隊長：豐生

潘昱愷 尤紹誠 李宥圻 許又文 蔡侑玆 紅翊凡 簡遵珩 陳侑謙

六年級女童甲組 教練：謝睿中 徐民翰 姚廷叡 隊長：鐘以晴

林心榆 張禾莉 潘星彤 林俞萱 韓允琪 龔晨綾 彭晨熙 張語芯

五年級男童甲組 教練：謝睿中 姚廷叡 李昫賢 隊長：賴穎恩

尤紹華 魏震維 李瑞軒 鐘子恩 林珉玟 涂瀚程 廖佑宸 林加叡

五年級女童甲組 教練：謝睿中 徐民翰 李昶賢 隊長：沈新圓

張紘紫 陳翊歆 朱苡棠 曾歆然 李其臻 張睿庭 吳婕筠 郭子歆

四、西湖國小

領隊：李秋田 管理：龔家禾

男教職員工組 隊長：龔家禾

陳明澤 田力璋 黃育玟 高羽萱 謝芳紋 吳杏惠 林芝吟

五、明湖國小

領隊：虞志長 管理：朱弘哲

六年級男童甲組 教練：李恩雅 周欣儀 隊長：彭楷勛

黃道佑 張詠棠 李杰昇 許哲熙 鄭羽辰 黃品碩 曾麒安 高語良

五年級男童甲組 教練：李恩雅 周欣儀 隊長：黃品博

張禾亞 周昊 羅柏麟 潘耀陽 張栩僑 趙東一 陳品勳 陳逸騰

五年級女童甲組 教練：李恩雅 周欣儀 隊長：朱苡蕎

陳苑縈 王盈月 鄭安捷 黃子芯 高語彤 曾歆崴

六、麗山國小

領隊：王仁宏 管理：黃大昌、涂翊韋、彭素真

六年級男童甲組 教練：童湘文 郭奕廷 黃昭錡 隊長：李泳群

吳宇喆 邱浩瑄 許儒傑 黃牧謙 房作軒 王鉞崴 許明洋 劉秝

五年級男童甲組 教練：童湘文 邱妙蓉 郭奕廷 隊長：張予齊

熊惟樂 李明鏜 李奕辰 張作安 劉宸碩 李彥漢 樂平御 楊宇鎬

五年級男童乙組 教練：童湘文 邱妙蓉 黃昭錡 隊長：洪士杭

林文皓 王煥鈞 陳宥嘉 廖壬碩 吳培綸 林立宸 陳泳昕 康晁銘

五年級女童甲組 教練：童湘文 邱妙蓉 郭奕廷 隊長：張芸綺

翁翦恬 陳律安 許曦文 蘇采蓉 蘇筠蓉 杜芸安 溫紹岑 洪敏熙

五年級女童乙組 教練：童湘文 邱妙蓉 黃昭錡 隊長：黃歆童

葉思雅 張歆妮 藍晨允 王妍均 許玄竺 張韻晨 葉泱潔 林采言

七、新湖國小

領隊：郭添財 管理：陳尊傑

男教職員工組 教練：陳立仁 隊長：郭添財

陳尊傑 陳立仁 林晉央 蔡佩伶 曾國基 黃豐茂 郭文信 劉正澤

八、南湖國小

領隊：匡秀蘭 管理：張凱立

六年級男童乙組 教練：潘承霖 隊長：王宥棠

蕭邦詠 陳柏睿 陳定楷 郭綺倫 李昱陞 黃向愷 徐敬閔 王柏又

男教職員工組 教練：林孟德 隊長：林孟德

黃秀山 王永平 李和興 賴峽蕊 蘇祖賢 張凱立 黃宥銜 徐同佑

女教職員工組 教練：林德杰 林佩莉 隊長：林美卿

洪淑青 陳瑞津 黃雅慧 萬如吟 蔣宜靜 張美玲 吳宛坪 高玉娟

九、麗湖國小

領隊：蔡素惠 管理：張淳智

六年級男童乙組 教練：張晁璋 林宜筠 沈建宇 隊長：羅宥鈞

張愷希 王傑誼 郭昱緯 王喬飛 吳宇倫 施宇宸 曾若晴

五年級男童乙組 教練：張晁璋 林宜筠 沈建宇 隊長：李亮陞

方昱閔 范君卓 方昱城 黃奕閔 黃宇澤 黃睦恩 陳詠晴

臺北市114學年度教育盃國民小學桌球錦標賽

賽程預定時間表

115.02.10 公告

日期	時間	組別 場次		男 教 職 員 工 組	女 教 職 員 工 組	六 年 級 男 童 甲 組	六 年 級 女 童 甲 組	五 年 級 男 童 甲 組	五 年 級 女 童 甲 組	六 年 級 男 童 乙 組	六 年 級 女 童 乙 組	五 年 級 男 童 乙 組	五 年 級 女 童 乙 組	比 賽 場 次	使 用 時 間 (分)	
		男 教 職 員 工 組	女 教 職 員 工 組													
三月十四日 (星期六)	09:00	1~8	1~3								1~4			14	90	
	10:30	9~12	4~7								5~10			14	90	
	12:00	午休及場地整理														
	12:30	13~16	8~11									11~16			14	90
	14:00	17~20	12~13									17~21			11	60
	15:00	21~22													2	60
三月十五日 (星期日)	09:00			1~6		1~2					決 1~6			14	90	
	10:30			7~10		3~8					7~10			14	90	
	12:00	午休及場地整理														
	12:30			11~14		9~14					11~14			14	90	
	14:00			15~16		15~22					15~16			12	60	
	15:00			17~18										2	60	
三月十六日 (星期一)	9:00			19~20				1~2					1~10	14	90	
	10:30			21~22	1~4			3~4					11~16	14	90	
	12:00	午休及場地整理														
	12:30			23~24	5~6			5~8					17~22	14	90	
	14:00			25	7~8			9~10					23~30	13	90	
備 註	<p>一、本賽程時間係預定時間，必要時大會得提前或延後或分桌比賽，時間以競賽組報告為準。</p> <p>二、各隊請於預定時間前40分鐘到達會場領取出賽名單表，並於預定時間前20分鐘提交出賽名單， 超過比賽時間10分鐘仍未出場者以棄權論。</p>															

臺北市114學年度教育盃國民小學桌球錦標賽

賽程預定時間表

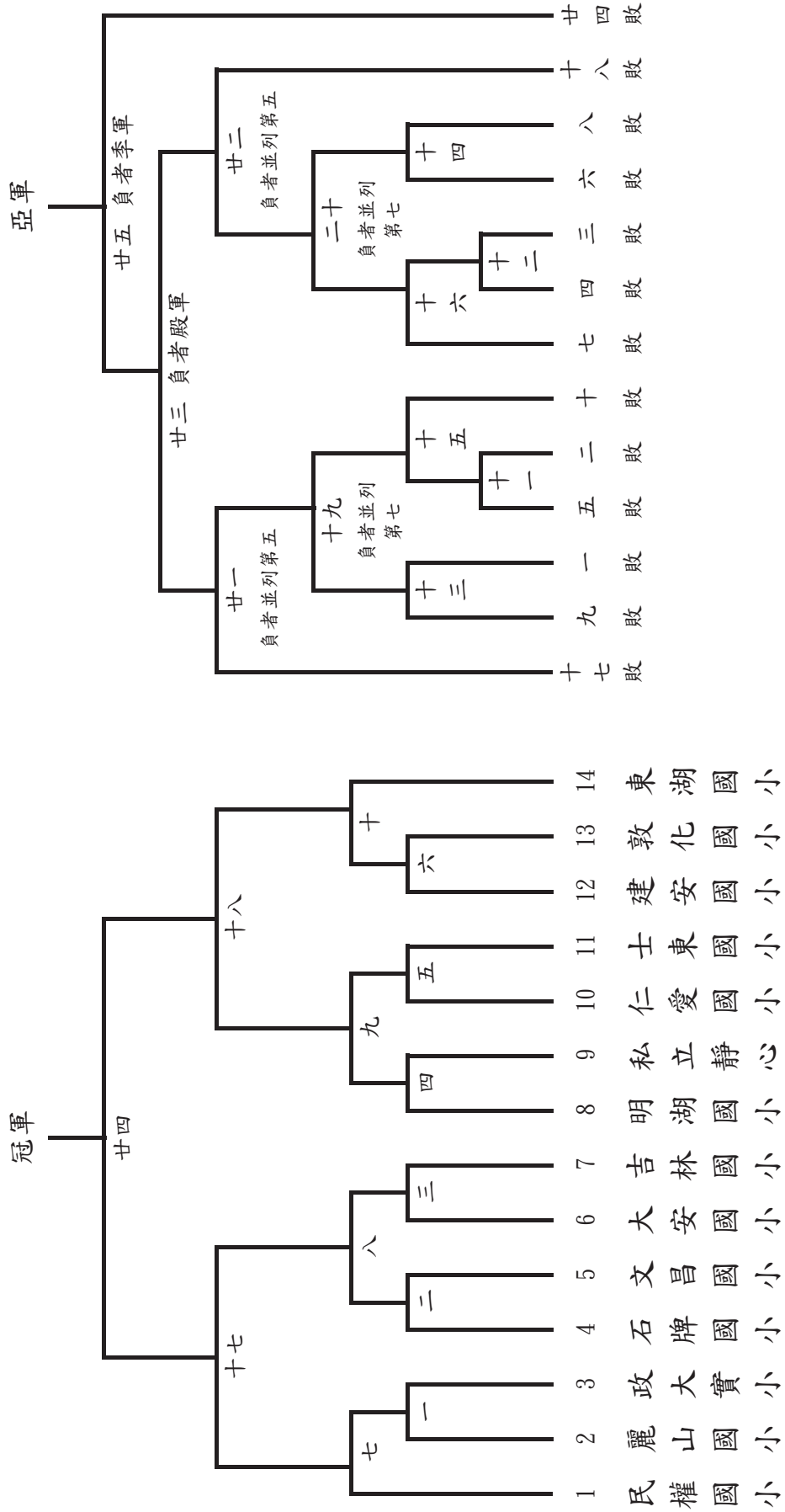
115.02.10 公告

日期	時間	組別		男教職員工組	女教職員工組	六年級男童甲組	六年級女童甲組	五年級男童甲組	五年級女童甲組	六年級男童乙組	六年級女童乙組	五年級男童乙組	五年級女童乙組	比賽場次	使用時間(分)	
		場次	組別													
三月十七日(星期二)	9:00					9~10			11~12	1~14				14	90	
	10:30					11~12			13~14	15~20				14	90	
	12:00	午休及場地整理														
	12:30					13~14			15~16	21~30				14	90	
	14:00					15			17	31~42				14	90	
三月十八日(星期三)	9:00							23~26					1~10	14	90	
	10:30							27~30					11~20	14	90	
	12:00	午休及場地整理														
	12:30							31~32					21~32	14	90	
	14:00							33~34					33~40	10	60	
	15:00							35						1	60	
三月十九日(星期四)	9:00												41~45	決 1~8	13	90
	10:30									決 1~12				12	90	
	12:00	午休及場地整理														
	12:30									13~14			決 1~12	14	90	
	14:00									15~20			13~20	14	90	
三月二十日(星期五)	9:00									21~24		21~24	9~12	12	90	
	10:30									25~28		25~28	13~16	12	90	
	12:00	午休及場地整理														
	12:30									29~30		29~30	17~18	6	60	
	20:00	成績彙整及公告														
備註	一、本賽程時間係預定時間，必要時大會得提前或延後或分桌比賽，時間以競賽組報告為準。 二、各隊請於預定時間前40分鐘到達會場領取出賽名單表，並於預定時間前20分鐘提交出賽名單，超過比賽時間10分鐘仍未出場者以棄權論。															

六年級男童甲組

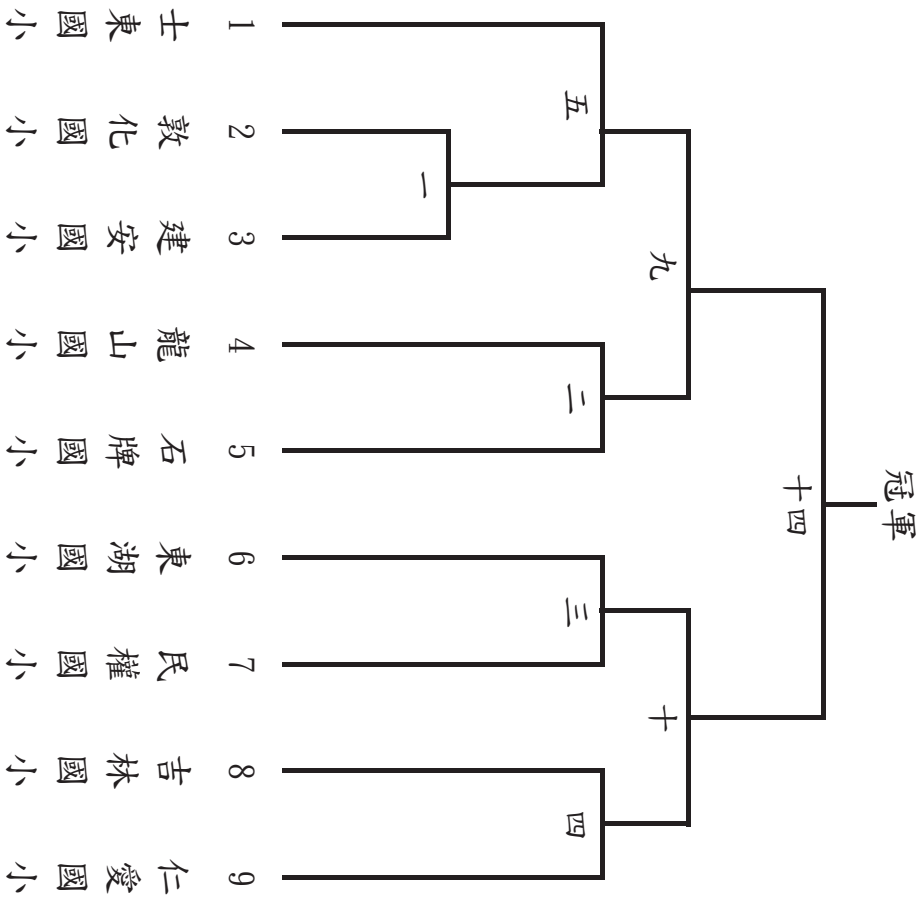
錄取前八名

114學年度

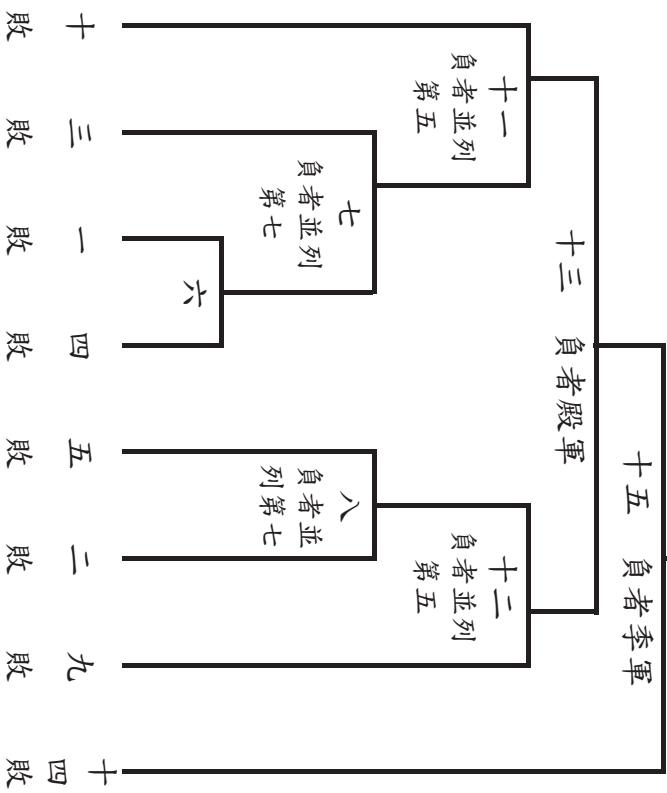


六年級女童甲組

錄取前八名



亞軍

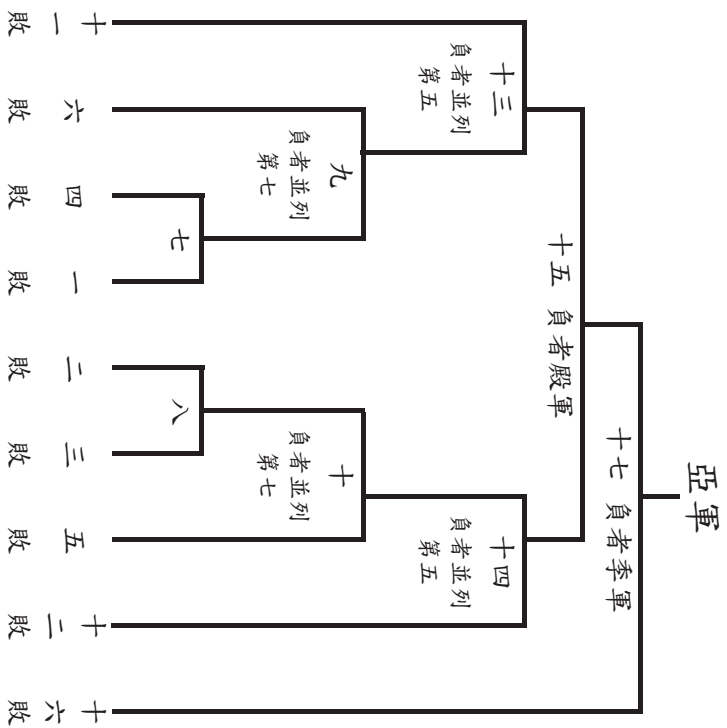
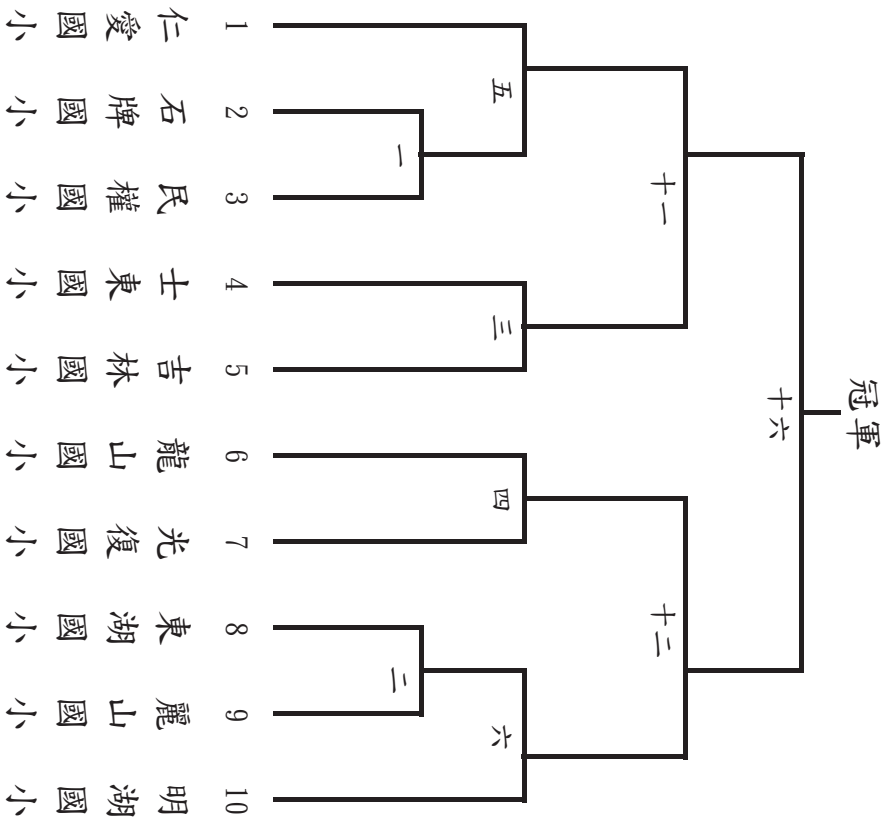


114學年度

錄取前八名

五年級女童甲組

114學年度



六年級男童乙組_預賽

114學年度

每組取2名進入決賽(1/2)

小組	1	1	2	3	積分	勝率	名次	場次	比賽選手
1	仁愛國小							1	1 vs 3
2	私立復興							15	1 vs 2
3	忠孝國小							29	2 vs 3
小組	2	4	5	6	積分	勝率	名次	場次	比賽選手
4	雨農國小							2	4 vs 6
5	東門國小							16	4 vs 5
6	南湖國小							30	5 vs 6
小組	3	7	8	9	積分	勝率	名次	場次	比賽選手
7	明德國小							3	7 vs 9
8	東園國小							17	7 vs 8
9	大橋國小							31	8 vs 9
小組	4	10	11	12	積分	勝率	名次	場次	比賽選手
10	光復國小							4	10 vs 12
11	金華國小							18	10 vs 11
12	關渡國小							32	11 vs 12
小組	5	13	14	15	積分	勝率	名次	場次	比賽選手
13	龍安國小							5	13 vs 15
14	成德國小							19	13 vs 14
15	石牌國小							33	14 vs 15
小組	6	16	17	18	積分	勝率	名次	場次	比賽選手
16	民生國小							6	16 vs 18
17	國語實小							20	16 vs 17
18	碧湖國小							34	17 vs 18
小組	7	19	20	21	積分	勝率	名次	場次	比賽選手
19	萬興國小							7	19 vs 21
20	百齡國小							21	19 vs 20
21	河堤國小							35	20 vs 21
小組	8	22	23	24	積分	勝率	名次	場次	比賽選手
22	北市大附小							8	22 vs 24
23	三玉國小							22	22 vs 23
24	東新國小							36	23 vs 24
小組	9	25	26	27	積分	勝率	名次	場次	比賽選手
25	內湖國小							9	25 vs 27
26	私立靜心							23	25 vs 26
27	芝山國小							37	26 vs 27
小組	10	28	29	30	積分	勝率	名次	場次	比賽選手
28	天母國小							10	28 vs 30
29	大安國小							24	28 vs 29
30	興隆國小							38	29 vs 30

六年級男童乙組_預賽

114學年度

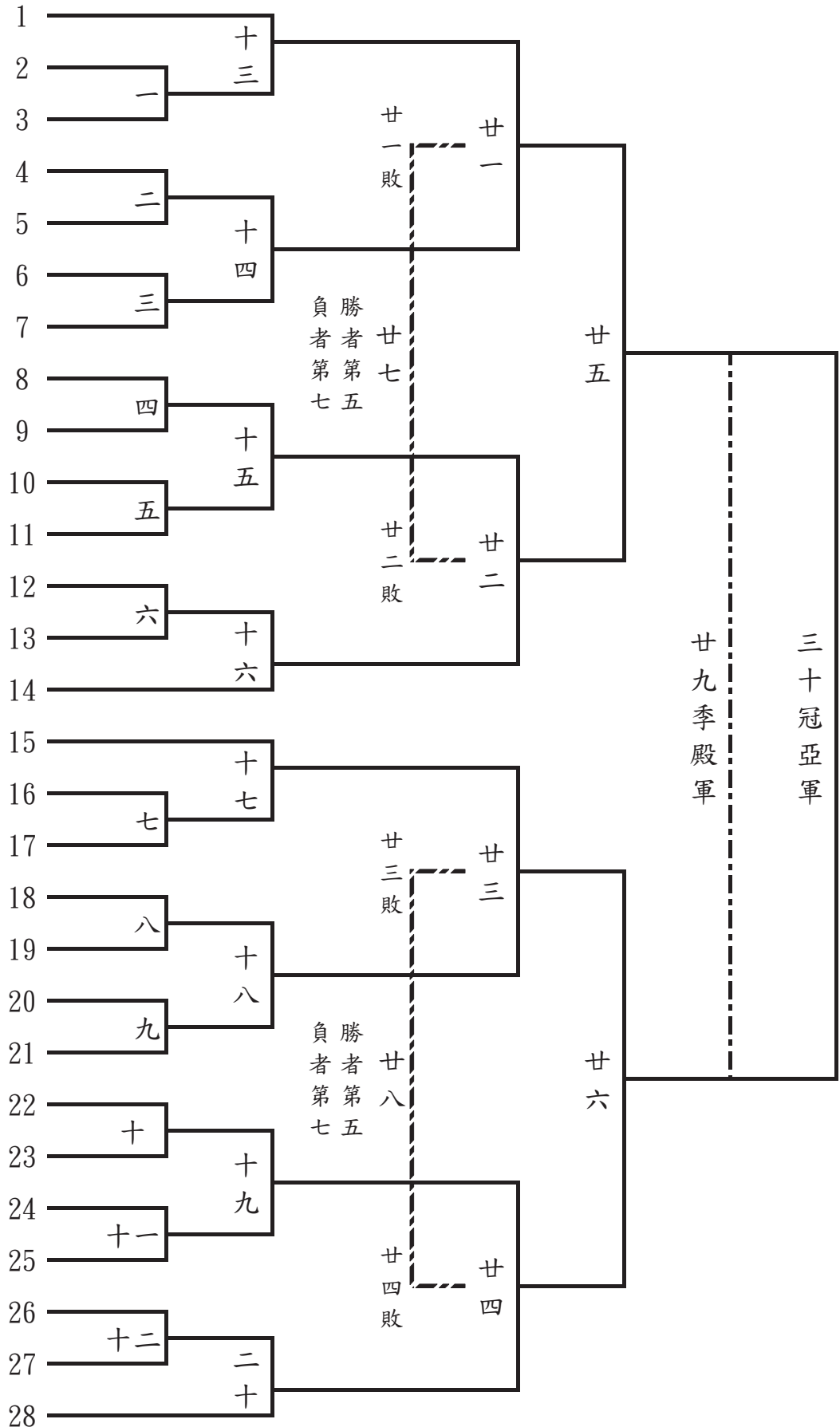
每組取2名進入決賽(2/2)

小組	11	31	32	33	積分	勝率	名次	場次	比賽選手
31	修德國小							11	31 vs 33
32	日新國小							25	31 vs 32
33	幸安國小							39	32 vs 33
小組	12	34	35	36	積分	勝率	名次	場次	比賽選手
34	永安國小							12	34 vs 36
35	劍潭國小							26	34 vs 35
36	辛亥國小							40	35 vs 36
小組	13	37	38	39	積分	勝率	名次	場次	比賽選手
37	景興國小							13	37 vs 39
38	志清國小							27	37 vs 38
39	新生國小							41	38 vs 39
小組	14	40	41	42	積分	勝率	名次	場次	比賽選手
40	政大實小							14	40 vs 42
41	銘傳國小							28	40 vs 41
42	麗湖國小							42	41 vs 42

六年級男童乙組_決賽

錄取前八名

114學年度



六年級女童乙組_預賽

114學年度

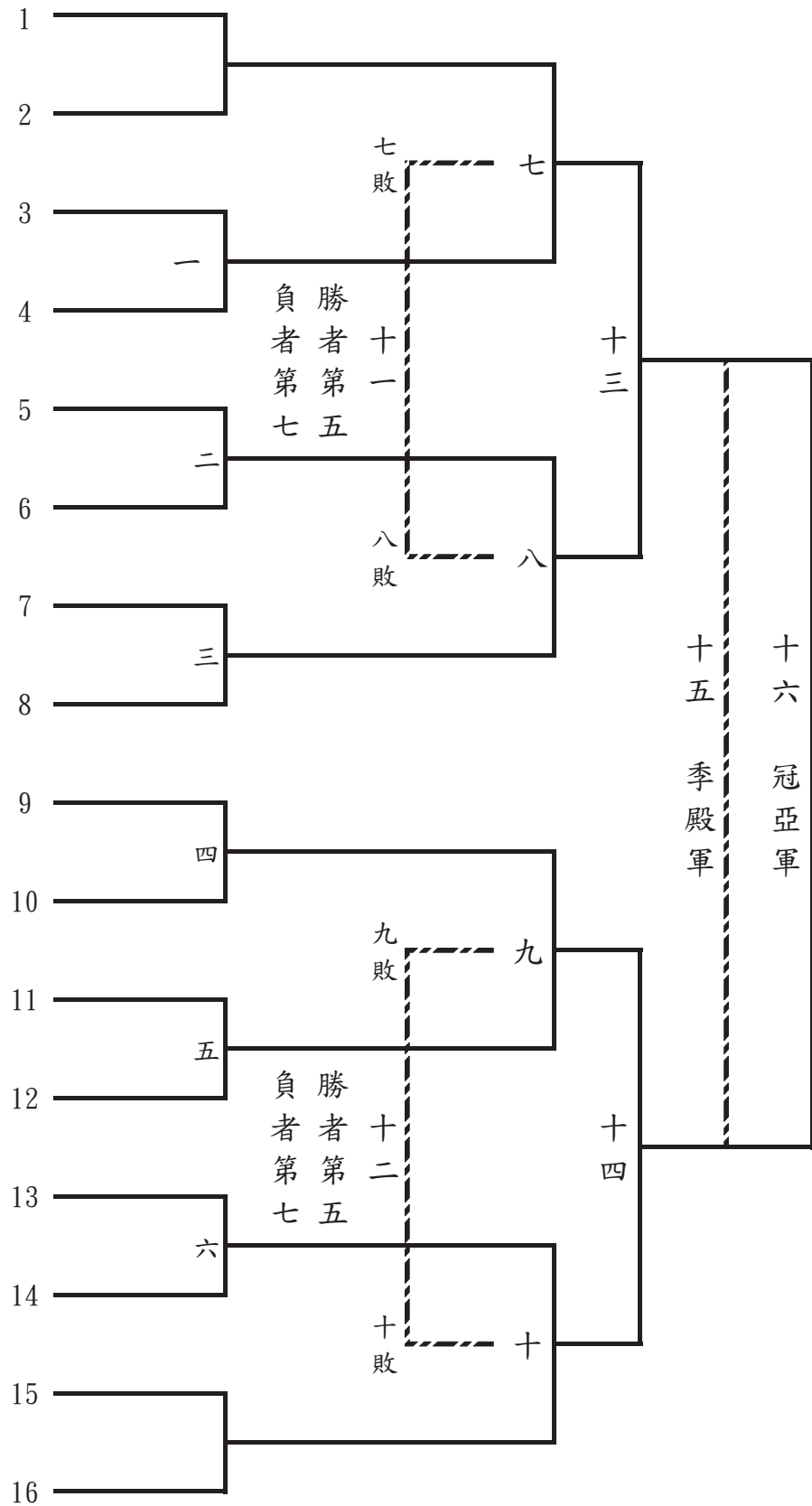
每組取2名進入決賽

小組	1	1	2	3	積分	勝率	名次	場次	比賽選手
1	光復國小							1	1 vs 3
2	仁愛國小							8	1 vs 2
3	龍安國小							15	2 vs 3
小組	2	4	5	6	積分	勝率	名次	場次	比賽選手
4	北市大附小							2	4 vs 6
5	新生國小							9	4 vs 5
6	螢橋國小							16	5 vs 6
小組	3	7	8	9	積分	勝率	名次	場次	比賽選手
7	雨農國小							3	7 vs 9
8	國語實小							10	7 vs 8
9	金華國小							17	8 vs 9
小組	4	10	11	12	積分	勝率	名次	場次	比賽選手
10	內湖國小							4	10 vs 12
11	文昌國小							11	10 vs 11
12	國北教大附小							18	11 vs 12
小組	5	13	14	15	積分	勝率	名次	場次	比賽選手
13	永安國小							5	13 vs 15
14	立農國小							12	13 vs 14
15	天母國小							19	14 vs 15
小組	6	16	17	18	積分	勝率	名次	場次	比賽選手
16	東門國小							6	16 vs 18
17	政大實小							13	16 vs 17
18	私立復興							20	17 vs 18
小組	7	19	20	21	積分	勝率	名次	場次	比賽選手
19	三玉國小							7	19 vs 21
20	辛亥國小							14	19 vs 20
21	民生國小							21	20 vs 21

六年級女童乙組_決賽

錄取前八名

114學年度



五年級男童乙組_預賽

114學年度

每組取2名進入決賽(1/2)

小組	1	1	2	3	積分	勝率	名次	場次	比賽選手
1	龍安國小							1	1 vs 3
2	東園國小							16	1 vs 2
3	日新國小							31	2 vs 3
小組	2	4	5	6	積分	勝率	名次	場次	比賽選手
4	光復國小							2	4 vs 6
5	辛亥國小							17	4 vs 5
6	景興國小							32	5 vs 6
小組	3	7	8	9	積分	勝率	名次	場次	比賽選手
7	麗山國小							3	7 vs 9
8	萬興國小							18	7 vs 8
9	政大實小							33	8 vs 9
小組	4	10	11	12	積分	勝率	名次	場次	比賽選手
10	國北教大附小							4	10 vs 12
11	石牌國小							19	10 vs 11
12	文昌國小							34	11 vs 12
小組	5	13	14	15	積分	勝率	名次	場次	比賽選手
13	仁愛國小							5	13 vs 15
14	麗湖國小							20	13 vs 14
15	金華國小							35	14 vs 15
小組	6	16	17	18	積分	勝率	名次	場次	比賽選手
16	劍潭國小							6	16 vs 18
17	私立靜心							21	16 vs 17
18	內湖國小							36	17 vs 18
小組	7	19	20	21	積分	勝率	名次	場次	比賽選手
19	雨農國小							7	19 vs 21
20	志清國小							22	19 vs 20
21	立農國小							37	20 vs 21
小組	8	22	23	24	積分	勝率	名次	場次	比賽選手
22	民生國小							8	22 vs 24
23	東新國小							23	22 vs 23
24	興隆國小							38	23 vs 24
小組	9	25	26	27	積分	勝率	名次	場次	比賽選手
25	北市大附小							9	25 vs 27
26	螢橋國小							24	25 vs 26
27	大安國小							39	26 vs 27
小組	10	28	29	30	積分	勝率	名次	場次	比賽選手
28	濱江國小							10	28 vs 30
29	幸安國小							25	28 vs 29
30	百齡國小							40	29 vs 30

五年級男童乙組_預賽

114學年度

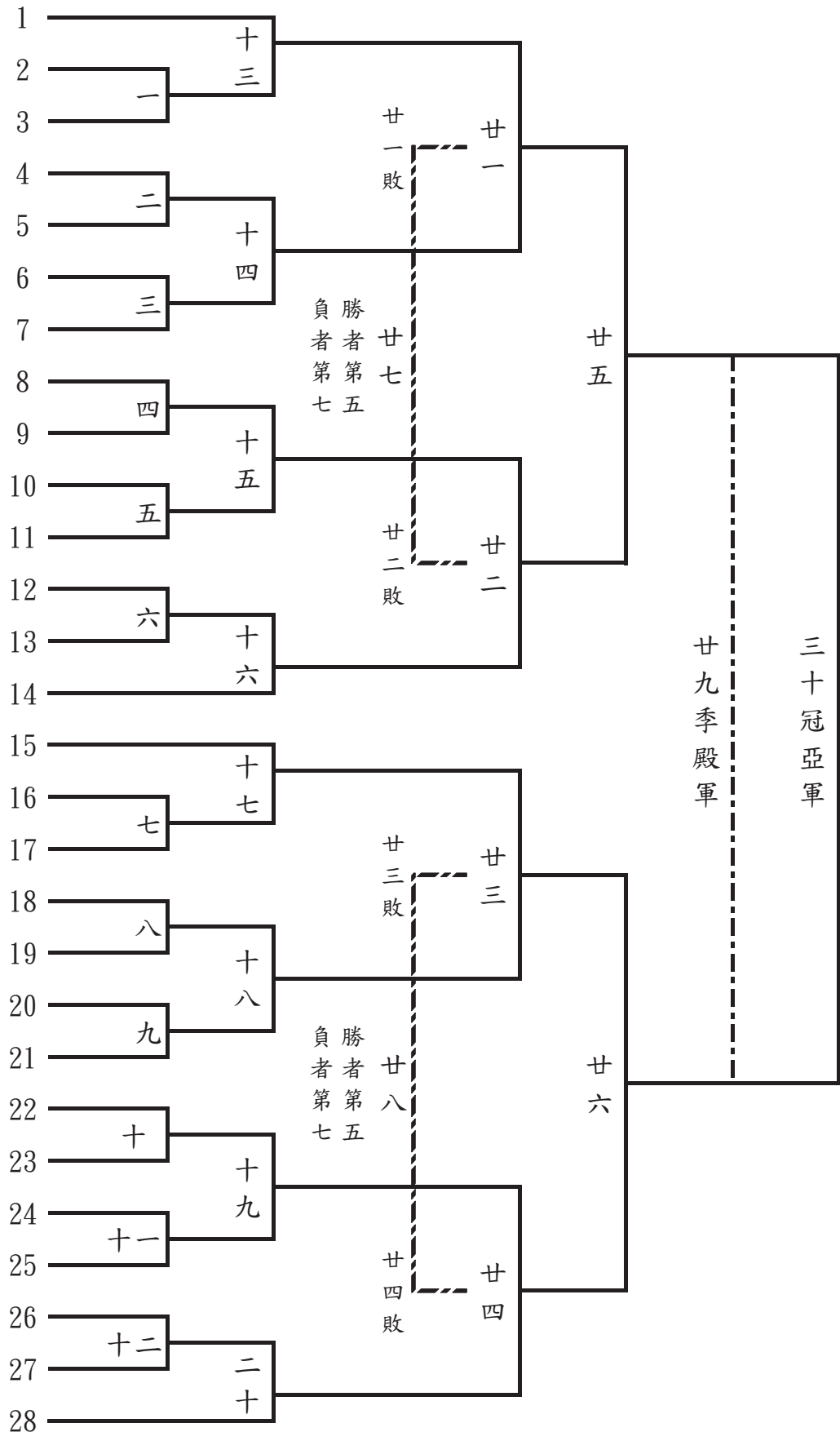
每組取2名進入決賽(2/2)

小組	11	31	32	33		積分	勝率	名次	場次	比賽選手
31	新生國小								11	31 vs 33
32	東門國小								26	31 vs 32
33	忠孝國小								41	32 vs 33
小組	12	34	35	36		積分	勝率	名次	場次	比賽選手
34	關渡國小								12	34 vs 36
35	三玉國小								27	34 vs 35
36	敦化國小								42	35 vs 36
小組	13	37	38	39		積分	勝率	名次	場次	比賽選手
37	私立復興								13	37 vs 39
38	天母國小								28	37 vs 38
39	西門國小								43	38 vs 39
小組	14	40	41	42	43	積分	勝率	名次	場次	比賽選手
40	銘傳國小								14	40 vs 41
41	建安國小								15	42 vs 43
42	永安國小								29	40 vs 42
43	國語實小								30	41 vs 43
									44	40 vs 43
									45	41 vs 42

五年級男童乙組_決賽

錄取前八名

114學年度



五年級女童乙組_預賽

114學年度

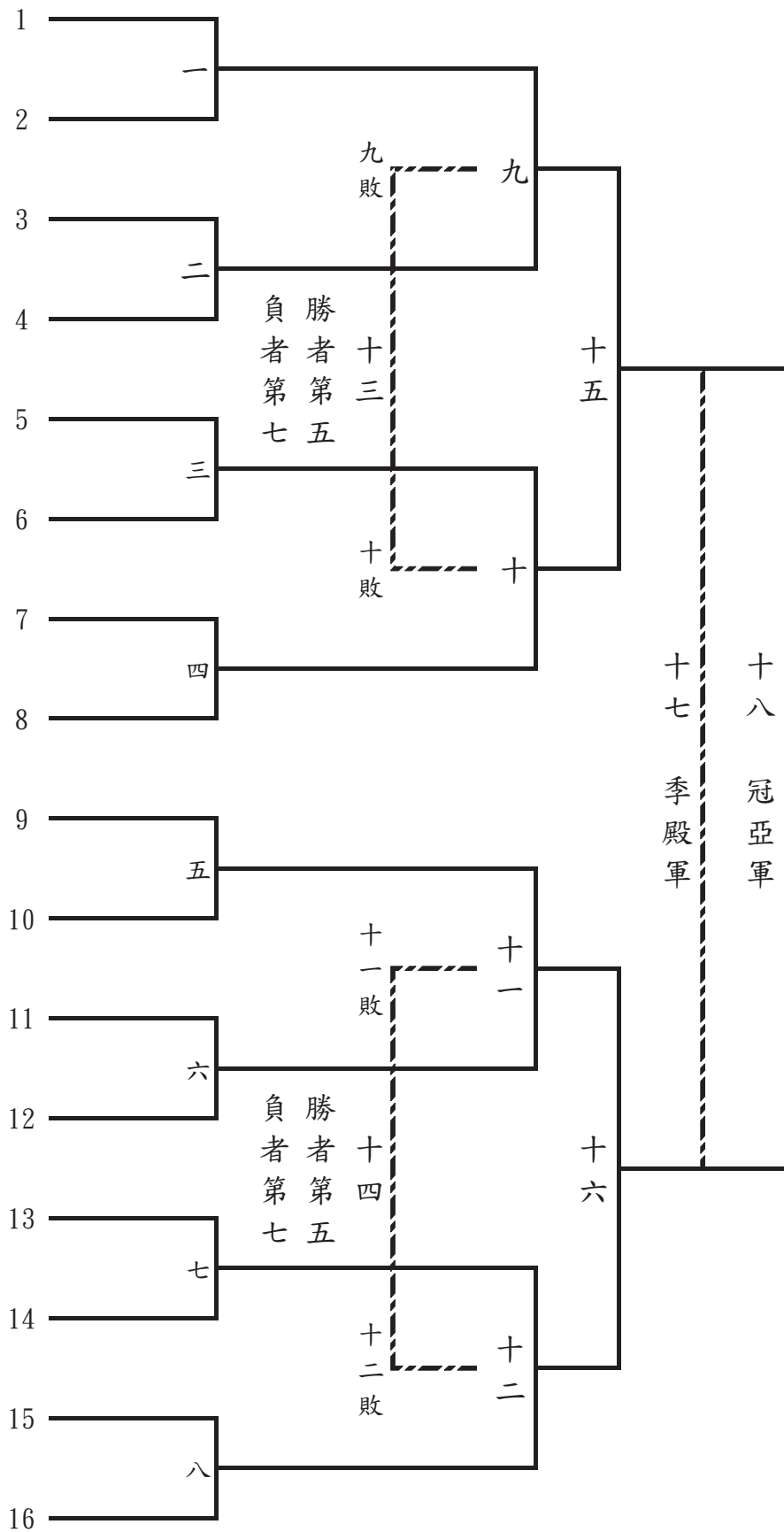
每組取2名進入決賽

小組	1	1	2	3	積分	勝率	名次	場次	比賽選手	
1	光復國小							1	1 vs 3	
2	政大實小							11	1 vs 2	
3	私立靜心							21	2 vs 3	
小組	2	4	5	6	積分	勝率	名次	場次	比賽選手	
4	仁愛國小							2	4 vs 6	
5	濱江國小							12	4 vs 5	
6	辛亥國小							22	5 vs 6	
小組	3	7	8	9	積分	勝率	名次	場次	比賽選手	
7	雨農國小							3	7 vs 9	
8	劍潭國小							13	7 vs 8	
9	新和國小							23	8 vs 9	
小組	4	10	11	12	積分	勝率	名次	場次	比賽選手	
10	北市大附小							4	10 vs 12	
11	芝山國小							14	10 vs 11	
12	國語實小							24	11 vs 12	
小組	5	13	14	15	積分	勝率	名次	場次	比賽選手	
13	民生國小							5	13 vs 15	
14	新生國小							15	13 vs 14	
15	石牌國小							25	14 vs 15	
小組	6	16	17	18	積分	勝率	名次	場次	比賽選手	
16	龍安國小							6	16 vs 18	
17	興隆國小							16	16 vs 17	
18	幸安國小							26	17 vs 18	
小組	7	19	20	21	22	積分	勝率	名次	場次	比賽選手
19	永安國小							7	19 vs 20	
20	敦化國小							8	21 vs 22	
21	西門國小							17	19 vs 21	
22	東新國小							18	20 vs 22	
								27	19 vs 22	
								28	20 vs 21	
小組	8	23	24	25	26	積分	勝率	名次	場次	比賽選手
23	麗山國小							9	23 vs 24	
24	忠孝國小							10	25 vs 26	
25	大安國小							19	23 vs 25	
26	文昌國小							20	24 vs 26	
								29	23 vs 26	
								30	24 vs 25	

五年級女童乙組_決賽

錄取前八名

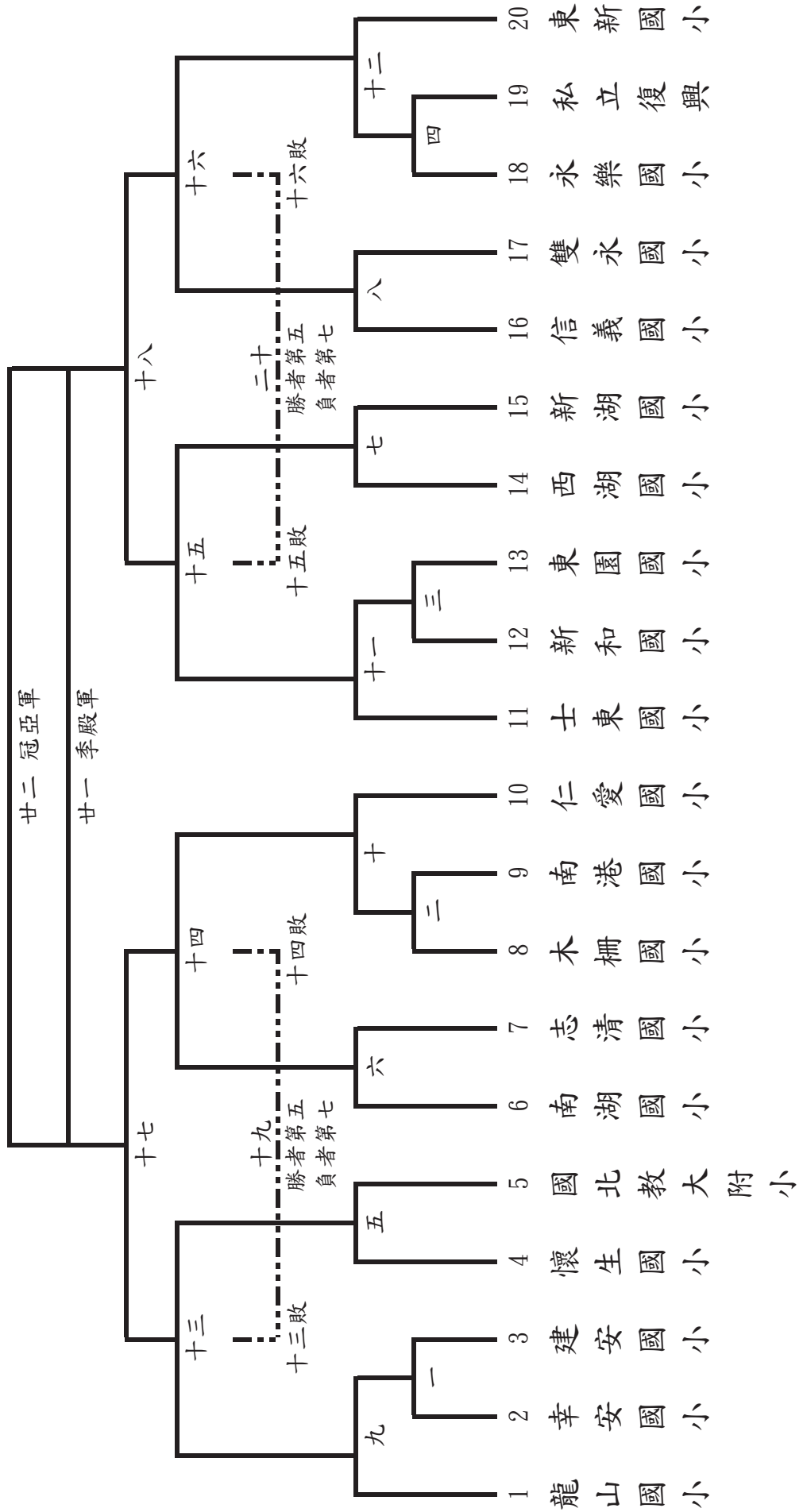
114學年度



男教職員工組

錄取前八名

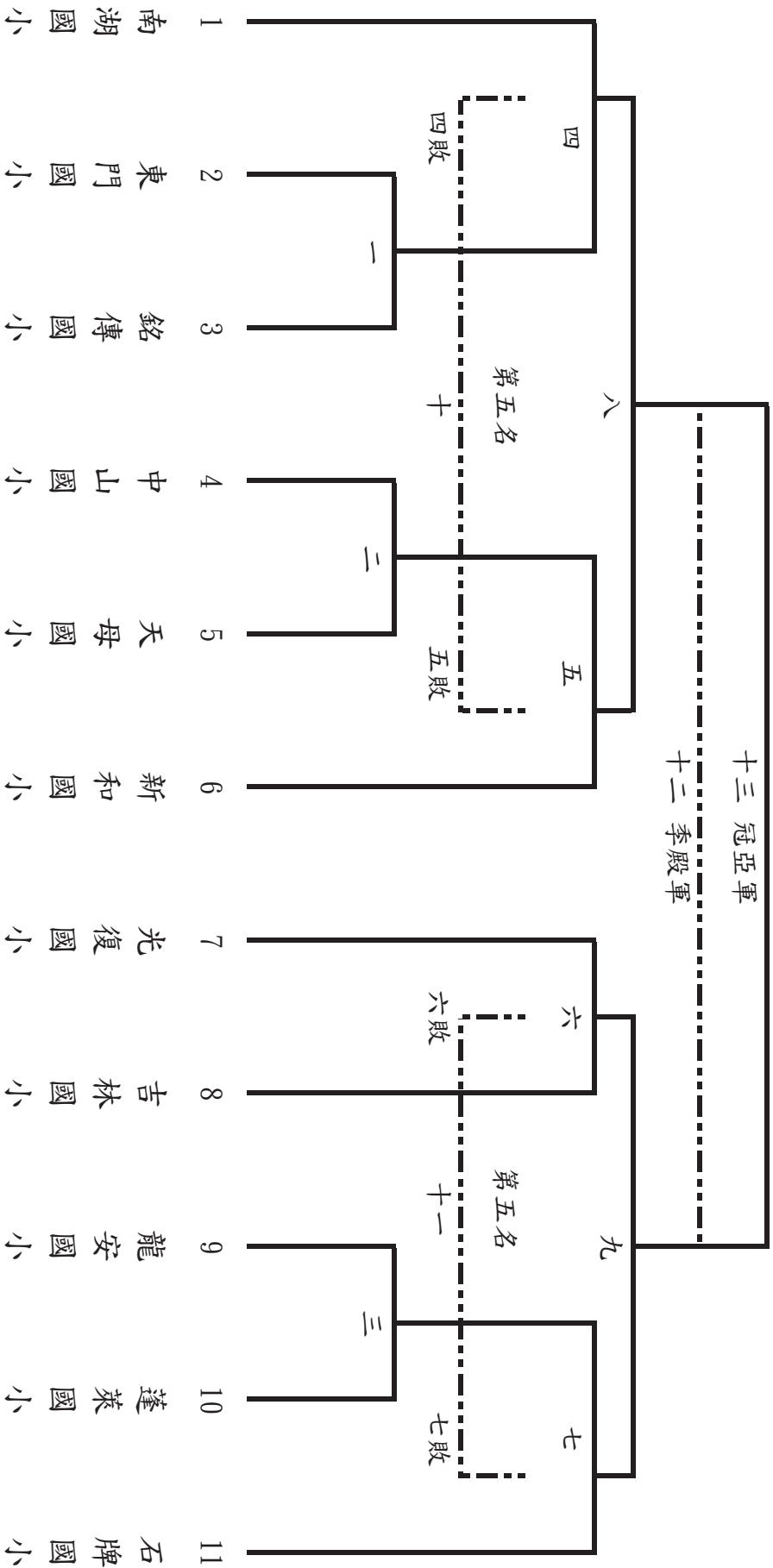
114學年度



女教職員工組

錄取前五名

114學年度



年度		臺北市 113 學年度教育盃國民小學桌球錦標賽成績一覽表									
名次	組別	六年級男童甲組	六年級女童甲組	六年級男童乙組	六年級女童乙組	五年級男童甲組	五年級女童甲組	五年級男童乙組	五年級女童乙組	男教職員工組	女教職員工組
	單位										
第 1 名		民權國小	士東國小	仁愛國小	光復國小	民權國小	仁愛國小	龍安國小	光復國小	龍山國小	南湖國小
第 2 名		東湖國小	仁愛國小	雨農國小	北市大附小	石牌國小	明湖國小	光復國小	仁愛國小	敦化國小	石牌國小
第 3 名		明湖國小	東湖國小	新和國小	雨農國小	仁愛國小	龍山國小	麗山國小	雨農國小	東新國小	敦化國小
第 4 名		吉林國小	麗山國小	明德國小	內湖國小	士東國小	吉林國小	北市大附小	北市大附小	仁愛國小	新和國小
第 5 名		北市大附小	石牌國小	光復國小	東門國小	吉林國小	士東國小	仁愛國小	龍安國小	新湖國小	光復國小
第 5 名		士東國小	龍山國小	龍安國小	永安國小	明湖國小	光復國小	新和國小	民生國小	南湖國小	/
第 7 名		石牌國小	民權國小	民生國小	三五國小	東湖國小	東門國小	雨農國小	麗山國小	石牌國小	/
第 7 名		建安國小	建安國小	萬興國小	/	敦化國小	民權國小	劍潭國小	永安國小	/	/
日期	114 年 4 月 25 日至 114 年 4 月 30 日					比賽地點		臺北體育館			
組別	六年級男童組	六年級女童組	五年級男童組	五年級女童組	男教職員工組	女教職員工組	總計				
隊數											
甲組	17	10	19	13	24	10	65 校 209 隊				
乙組	38	14	41	23							
備註											

年度		臺北市 114 學年度教育盃國民小學桌球錦標賽成績一覽表									
名次	組別	六年級男童甲組	六年級女童甲組	六年級男童乙組	六年級女童乙組	五年級男童甲組	五年級女童甲組	五年級男童乙組	五年級女童乙組	男教職員工組	女教職員工組
	單位										
第 1 名											
第 2 名											
第 3 名											
第 4 名											
第 5 名											
第 5 名											
第 7 名											
第 7 名											
日期	115 年 3 月 14 日至 115 年 3 月 20 日					比賽地點			臺北體育館		
組別 隊數	六年級男童組	六年級女童組	五年級男童組	五年級女童組	男教職員工組	女教職員工組	總計				
甲組	14	9	19	10	20	11	69 校 215 隊				
乙組	42	21	13	26							
備註											

附錄



參賽學校群組 QR_Code



Let's Play Table Tennis.

臺北市教育盃國民小學桌球錦標賽

主辦單位



臺北市政府教育局
DEPARTMENT OF EDUCATION
TAIPEI CITY GOVERNMENT

承辦單位



臺北市松山區敦化國民小學
Taipei Municipal DunHua Elementary School